



КАБЕЛЬНЫЕ МУФТЫ
КАМА

Компания «МПК «Энергосфера» г.Пермь является российским разработчиком и производителем термоусаживаемых кабельных муфт для различных видов кабелей. Данная продукция выпускается под торговой маркой «Кабельные муфты КАМА».

Все муфты комплектуются полным набором компонентов необходимых для монтажа.

Производство компании расположено на современном оборудованном комплексе, который на сегодняшний день включает в себя:

-большой запас комплектующих и склад готовой продукции;

-линию сборки с дополнительной зоной контроля качества;

-электротехническую лабораторию, оснащенную всем необходимым оборудованием для испытаний.

Продукция нашего предприятия поставляется во многие регионы страны. Кабельные муфты «КАМА» пользуются спросом не только в России, но и за ее пределами. Компания активно сотрудничает с предприятиями ближнего зарубежья. Постоянными покупателями нашей продукции являются промышленные предприятия, электро-монтажные и сетевые компании. Мы готовы в кратчайшие сроки отправить товар любой транспортной компанией, имеющей филиал в г.Пермь.

На предприятии действует система менеджмента качества ГОСТ ISO 9001-2011. Мы гарантируем высокое качество продукции, это подтверждено периодическими испытаниями и многолетним положительным опытом эксплуатации. В компании постоянно ведется работа по улучшению качества продукции и расширению номенклатуры производимых муфт.



МПК ЭНЕРГОСФЕРА

ПРОИЗВОДСТВО · ПРОДАЖА · МОНТАЖ КАБЕЛЬНОЙ АРМАТУРЫ



Муфты концевые термоусаживаемые типа ЗКВ(Н)ТП-1 внутренней или наружной установки предназначены для оконцевания 3-х жильных кабелей на напряжение 1кВ, частотой 50Гц, с бумажной маслопропитанной изоляцией, с бронелентами или без них, с алюминиевыми или медными жилами сечением от 25 до 240мм² типа: ААБ2Л, ААБЛГ, ААШНГ, ААШП, АСБ, АСБ2Л, СБ, АСБГ, СБГ, АСБШВ. Муфты эксплуатируются при температуре окружающей среды от +50 до -50°С, а также при относительной влажности до 98% при температуре до 35°С. Муфты соответствуют ГОСТ 13781.0-86, СТО 00081866-001-2009, ТУ 3599-001-60707993-2009.

Муфты комплектуются всеми необходимыми материалами для монтажа. Герметизация корешка муфты выполняется с помощью специальной ленты и термоусаживаемой перчатки с клеевым подслоем. На жилы кабеля устанавливаются маслоотделительные изоляционные трубки. Двухболтовые наконечники со срывными головками обеспечивают надежный электрический контакт. Заземляющий проводник (свободная длина 450мм.) присоединяется к бронелентам и металлической оболочке кабеля комбинированным способом с помощью припоев и металлической пружины постоянного давления. Монтаж муфты осуществляется с помощью газовой горелки или технического фена.



Марка	Рабочее напряжение, кВ	Сечение жил, мм ²	Кол-во жил в кабеле	Размер упаковки (Д/Ш/В), мм	Вес брутто, кг
ЗКВ(Н)ТП-1-25/50 - КАМА	1	25-50	3	370/150/150	1,0
ЗКВ(Н)ТП-1-70/120 - КАМА	1	70-120	3	370/150/150	1,3
ЗКВ(Н)ТП-1-150/240 - КАМА	1	150-240	3	370/150/150	1,7

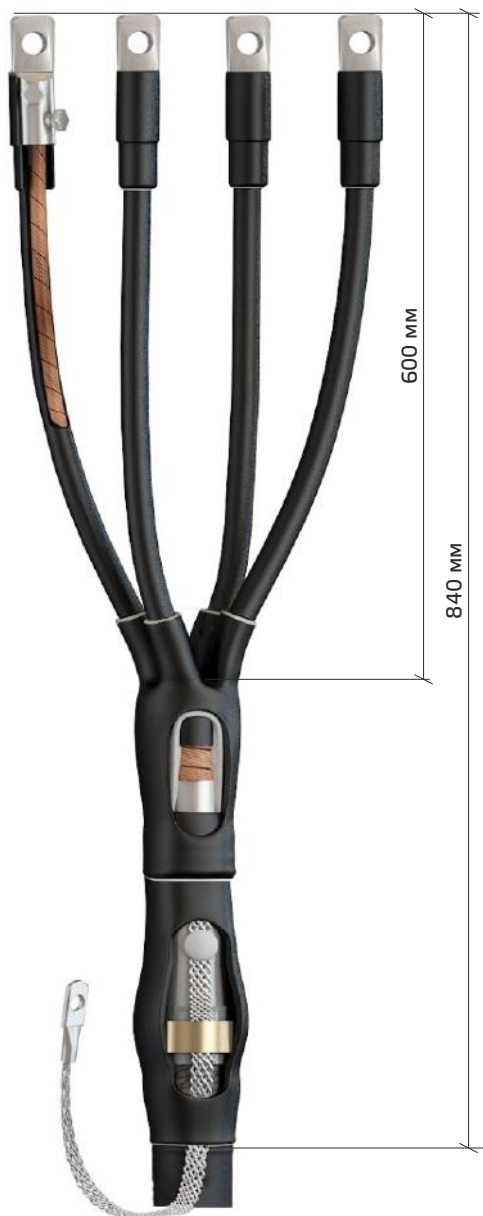


МУФТА КОНЦЕВАЯ 4КВ(Н)ТП-1 ВНУТРЕННЕЙ ИЛИ НАРУЖНОЙ УСТАНОВКИ ДЛЯ 4-Х ЖИЛЬНОГО КАБЕЛЯ ДО 1 кВ С ПРОПИТАННОЙ БУМАЖНОЙ ИЗОЛЯЦИЕЙ



Муфты концевые термоусаживаемые типа 4КВ(Н)ТП-1 внутренней или наружной установки предназначены для оконцевания 4-х жильных кабелей на напряжение 1кВ, частотой 50Гц, с бумажной маслопропитанной изоляцией, с бронелентами или без них, с алюминиевыми или медными жилами сечением от 25 до 240мм² типа: ААБ2Л, ААБЛГ, ААШНГ, ААШП, АСБ, АСБ2Л, СБ, АСБГ, СБГ, АСБШВ. Муфты эксплуатируются при температуре окружающей среды от +50 до -50°С, а также при относительной влажности до 98% при температуре до 35°С. Муфты соответствуют ГОСТ 13781.0-86, СТО 00081866-001-2009, ТУ 3599-001-60707993-2009.

Муфты комплектуются всеми необходимыми материалами для монтажа. Герметизация корешка муфты выполняется с помощью специальной ленты и термоусаживаемой перчатки с клеевым подслоем. На жилы кабеля устанавливаются маслоотделительные изоляционные трубки. Двухболтовые наконечники со срывными головками обеспечивают надежный электрический контакт. Заземляющий проводник (свободная длина 450мм.) присоединяется к бронелентам и металлической оболочке кабеля комбинированным способом с помощью припоев и металлической пружины постоянного давления. Монтаж муфты осуществляется с помощью газовой горелки или технического фена.



Марка	Рабочее напряжение, кВ	Сечение жил, мм ²	Кол-во жил в кабеле	Размер упаковки (Д/Ш/В), мм	Вес брутто, кг
4КВ(Н)ТП-1-25/50 - КАМА	1	25-50	4	370/150/150	1,0
4КВ(Н)ТП-1-70/120 - КАМА	1	70-120	4	370/150/150	1,3
4КВ(Н)ТП-1-150/240 - КАМА	1	150-240	4	370/150/150	1,7



Муфты концевые термоусаживаемые типа 4ПКВ(Н)ТП-1 внутренней или наружной установки предназначены для оконцевания 4-х жильных кабелей на напряжение 1кВ, частотой 50Гц, с пластмассовой изоляцией, без бронелент с алюминиевыми или медными жилами сечением от 10 до 240мм² типа: АВВГ, АПВВГ, ВВГ, ПвВГ, NYM. Муфты эксплуатируются при температуре окружающей среды от +50 до -50°С, а также при относительной влажности до 98% при температуре до 35°С. Муфты соответствуют ГОСТ 13781.0-86, СТО 00081866-001-2009, ТУ 3599-001-60707993-2009.

Муфты комплектуются всеми необходимыми материалами для монтажа. Герметизация корешка муфты выполняется с помощью специальной ленты и термоусаживаемой перчатки с клеевым подслоем. На жилы кабеля устанавливаются изоляционные трубки. Двухболтовые наконечники со срывными головками обеспечивают надежный электрический контакт. Монтаж муфты осуществляется с помощью газовой горелки или технического фена.

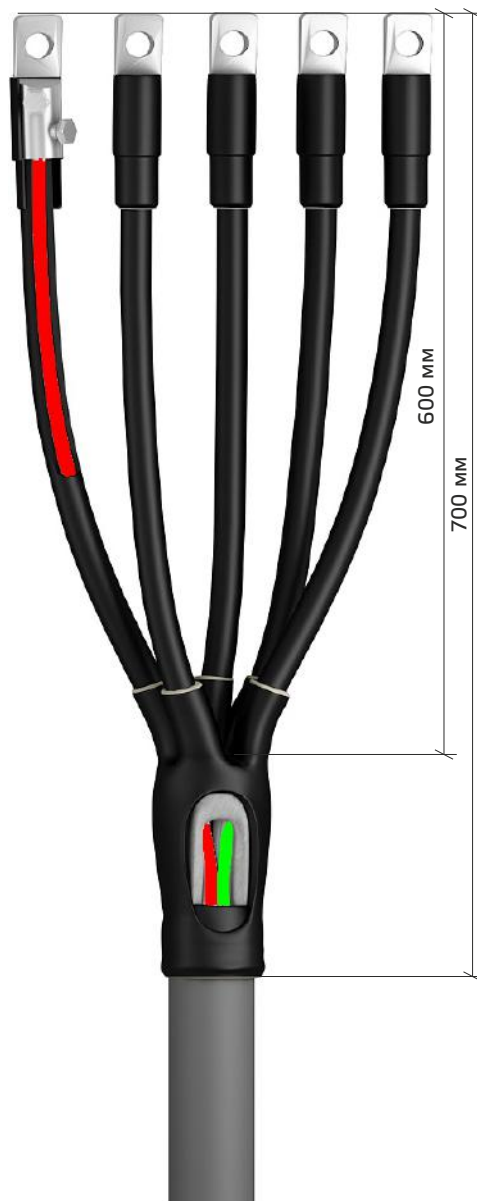


Марка	Рабочее напряжение, кВ	Сечение жил, мм ²	Кол-во жил в кабеле	Размер упаковки (Д/Ш/В), мм	Вес брутто, кг
4ПКВ(Н)ТП-1-10/16 - КАМА	1	10-16	4	400/185/50	0,3
4ПКВ(Н)ТП-1-25/50 - КАМА	1	25-50	4	400/185/50	0,4
4ПКВ(Н)ТП-1-70/120 - КАМА	1	70-120	4	400/185/50	0,6
4ПКВ(Н)ТП-1-150/240 - КАМА	1	150-240	4	400/250/50	1,1



Муфты концевые термоусаживаемые типа 5ПКВ(Н)ТП-1 внутренней или наружной установки предназначены для оконцевания 5-ти жильного кабеля на напряжение 1кВ, частотой 50Гц, с пластмассовой изоляцией, без бронелент с алюминиевыми или медными жилами сечением от 10 до 240мм² типа: АВВГ, ВВГ, NYM. Муфты эксплуатируются при температуре окружающей среды от +50 до -50°С, а также при относительной влажности до 98% при температуре до 35°С. Муфты соответствуют ГОСТ 13781.0-86, СТО 00081866-001-2009, ТУ 3599-001-60707993-2009.

Муфты комплектуются всеми необходимыми материалами для монтажа. Герметизация корешка муфты выполняется с помощью специальной ленты и термоусаживаемой перчатки с клеевым подслоем. На жилы кабеля устанавливаются изоляционные трубки. Двухболтовые наконечники со срывными головками обеспечивают надежный электрический контакт. Монтаж муфты осуществляется с помощью газовой горелки или технического фена.

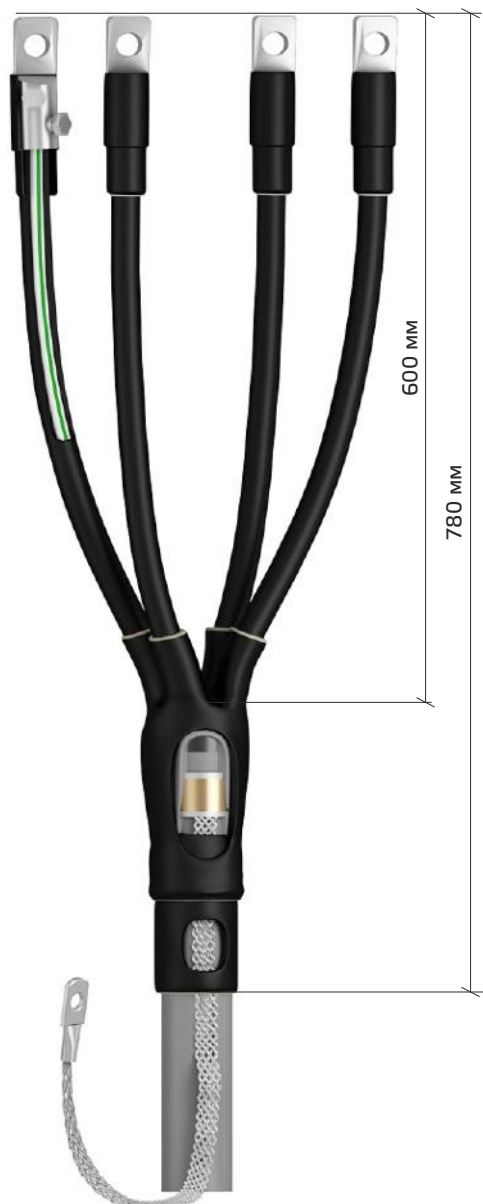


Марка	Рабочее напряжение, кВ	Сечение жил, мм ²	Кол-во жил в кабеле	Размер упаковки (Д/Ш/В), мм	Вес брутто, кг
5ПКВ(Н)ТП-1-10/16 - КАМА	1	10-16	5	400/185/50	0,3
5ПКВ(Н)ТП-1-25/50 - КАМА	1	25-50	5	400/185/50	0,4
5ПКВ(Н)ТП-1-70/120 - КАМА	1	70-120	5	400/185/50	0,7
5ПКВ(Н)ТП-1-150/240 - КАМА	1	150-240	5	400/250/50	1,3



Муфты концевые термоусаживаемые типа 4ПКВ(Н)ТПБ-1 внутренней или наружной установки предназначены для оконцевания 4-х жильных кабелей на напряжение 1кВ, частотой 50Гц, с пластмассовой изоляцией, с бронелентами, с алюминиевыми или медными жилами сечением от 10 до 240мм² типа: АВБбШв, ВБбШв, АПвБбШп, ПвБбШп и т.д. Муфты эксплуатируются при температуре окружающей среды от +50 до -50°С, а также при относительной влажности до 98% при температуре до 35°С. Муфты соответствуют ГОСТ 13781.0-86, СТО 00081866-001-2009, ТУ 3599-001-60707993-2009.

Муфты комплектуются всеми необходимыми материалами для монтажа. Герметизация корешка муфты выполняется с помощью специальной ленты и термоусаживаемой перчатки с клеевым подслоем. На жилы кабеля устанавливаются изоляционные трубки. Двухболтовые наконечники со срывными головками обеспечивают надежный электрический контакт. Заземляющий проводник (свободная длина 450мм.) присоединяется к бронелентам с помощью металлической пружины постоянного давления. Монтаж муфты осуществляется с помощью газовой горелки или технического фена.

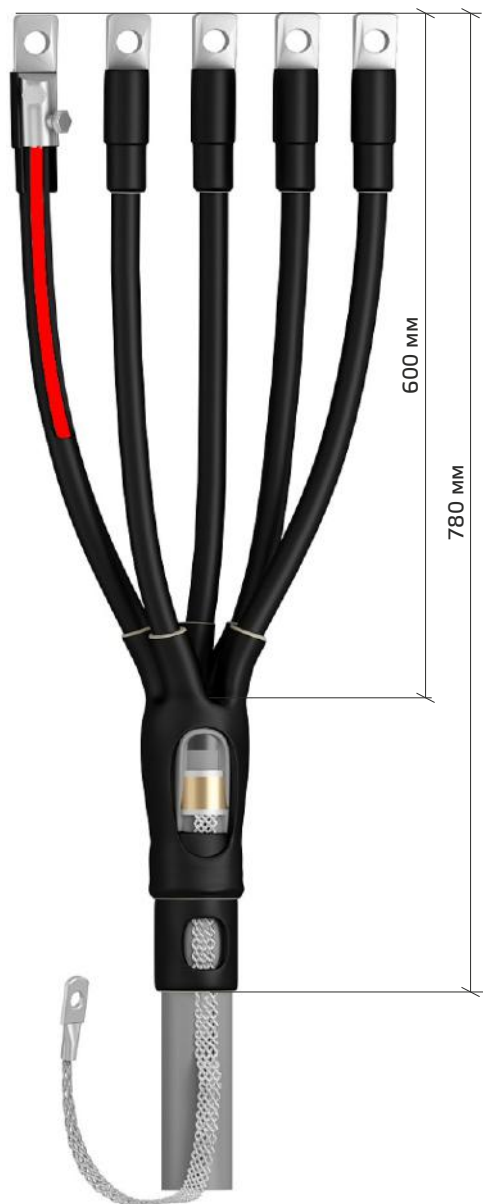


Марка	Рабочее напряжение, кВ	Сечение жил, мм ²	Кол-во жил в кабеле	Размер упаковки (Д/Ш/В), мм	Вес брутто, кг
4ПКВ(Н)ТПБ-1-10/16 - КАМА	1	10-16	4	400/185/50	0,4
4ПКВ(Н)ТПБ-1-25/50 - КАМА	1	25-50	4	400/185/50	0,5
4ПКВ(Н)ТПБ-1-70/120 - КАМА	1	70-120	4	400/185/50	0,8
4ПКВ(Н)ТПБ-1-150/240 - КАМА	1	150-240	4	370/150/150	1,5



Муфты концевые термоусаживаемые типа 5ПКВ(Н)ТПБ-1 внутренней или наружной установки предназначены для оконцевания 5-ти жильных кабелей на напряжение 1кВ, частотой 50Гц, с пластмассовой изоляцией, с бронелентами, с алюминиевыми или медными жилами сечением от 10 до 240мм² типа: АВБ6Шв, ВБ6Шв, АПвБ6Шп, ПвБ6Шп и т.д. Муфты эксплуатируются при температуре окружающей среды от +50 до -50°С, а также при относительной влажности до 98% при температуре до 35°С. Муфты соответствуют ГОСТ 13781.0-86, СТО 00081866-001-2009, ТУ 3599-001-60707993-2009.

Муфты комплектуются всеми необходимыми материалами для монтажа. Герметизация корешка муфты выполняется с помощью специальной ленты и термоусаживаемой перчатки с клеевым подслоем. На жилы кабеля устанавливаются изоляционные трубки. Двухболтовые наконечники со срывными головками обеспечивают надежный электрический контакт. Заземляющий проводник (свободная длина 450мм.) присоединяется к бронелентам с помощью металлической пружины постоянного давления. Монтаж муфты осуществляется с помощью газовой горелки или технического фена.



Марка	Рабочее напряжение, кВ	Сечение жил, мм ²	Кол-во жил в кабеле	Размер упаковки (Д/Ш/В), мм	Вес брутто, кг
5ПКВ(Н)ТПБ-1-10/16 - КАМА	1	10-16	5	400/185/50	0,5
5ПКВ(Н)ТПБ-1-25/50 - КАМА	1	25-50	5	400/185/50	0,6
5ПКВ(Н)ТПБ-1-70/120 - КАМА	1	70-120	5	400/185/50	0,9
5ПКВ(Н)ТПБ-1-150/240 - КАМА	1	150-240	5	370/150/150	1,6



Муфты концевые термоусаживаемые типа ЗКВТП-10 внутренней установки предназначены для оконцевания 3-х жильных кабелей на напряжение 6/10кВ, частотой 50Гц, с бумажной маслопропитанной изоляцией, с бронелентами или без них, с алюминиевыми или медными жилами сечением от 25 до 240мм² типа: ААБ2Л, ААБЛГ, ААШНГ, ААШП, АСБ, АСБ2Л, СБ, АСБГ, СБГ, АСБШВ. Муфты эксплуатируются при температуре окружающей среды от +50 до -50°С, а также при относительной влажности до 98% при температуре до 35°С. Муфты соответствуют ГОСТ 13781.0-86, СТО 00081866-001-2009, ТУ 3599-001-60707993-2009.

Муфты комплектуются всеми необходимыми материалами для монтажа. Герметизация корешка муфты выполняется с помощью специальной ленты выравнивания напряженности электрического поля и термоусаживаемой перчатки с клеевым подслоем. На жилы кабеля устанавливаются маслоотделительные и трекингостойкие трубки. Двухболтовые наконечники со срывными головками обеспечивают надежный электрический контакт. Заземляющий проводник (свободная длина 450мм.) присоединяется к бронелентам и металлической оболочке кабеля комбинированным способом с помощью припоев и металлической пружины постоянного давления. Монтаж муфты осуществляется с помощью газовой горелки или технического фена.



Марка	Рабочее напряжение, кВ	Сечение жил, мм ²	Кол-во жил в кабеле	Размер упаковки (Д/Ш/В), мм	Вес брутто, кг
ЗКВТП-10-25/50 - КАМА	10	25-50	3	370/150/150	1,1
ЗКВТП-10-70/120 - КАМА	10	70-120	3	387/187/168	1,3
ЗКВТП-10-150/240 - КАМА	10	150-240	3	387/187/168	1,8



Муфты концевые термоусаживаемые типа ЗКНТП-10 наружной установки предназначены для оконцевания 3-х жильных кабелей на напряжение 6/10кВ, частотой 50Гц, с бумажной маслопропитанной изоляцией, с бронелентами или без них, с алюминиевыми или медными жилами сечением от 25 до 240мм² типа: ААБ2Л, ААБЛГ, ААШНГ, ААШП, АСБ, АСБ2Л, СБ, АСБГ, СБГ, АСБШВ. Муфты эксплуатируются при температуре окружающей среды от +50 до -50°С, а также при относительной влажности до 98% при температуре до 35°С. Муфты соответствуют ГОСТ 13781.0-86, СТО 00081866-001-2009, ТУ 3599-001-60707993-2009.

Муфты комплектуются всеми необходимыми материалами для монтажа. Герметизация корешка муфты выполняется с помощью специальной ленты выравнивания напряженности электрического поля и термоусаживаемой перчатки с клеевым подслоем. На жилы кабеля устанавливаются маслоотделительные, трекингостойкие трубки и изоляторы. Двухболтовые наконечники со срывными головками обеспечивают надежный электрический контакт. Заземляющий проводник (свободная длина 450мм.) присоединяется к бронелентам и металлической оболочке кабеля комбинированным способом с помощью припоев и металлической пружины постоянного давления. Монтаж муфты осуществляется с помощью газовой горелки или технического фена.



Марка	Рабочее напряжение, кВ	Сечение жил, мм ²	Кол-во жил в кабеле	Размер упаковки (Д/Ш/В), мм	Вес брутто, кг
ЗКНТП-10-25/50 - КАМА	10	25-50	3	370/150/150	1,1
ЗКНТП-10-70/120 - КАМА	10	70-120	3	387/187/168	1,3
ЗКНТП-10-150/240 - КАМА	10	150-240	3	387/187/168	1,9



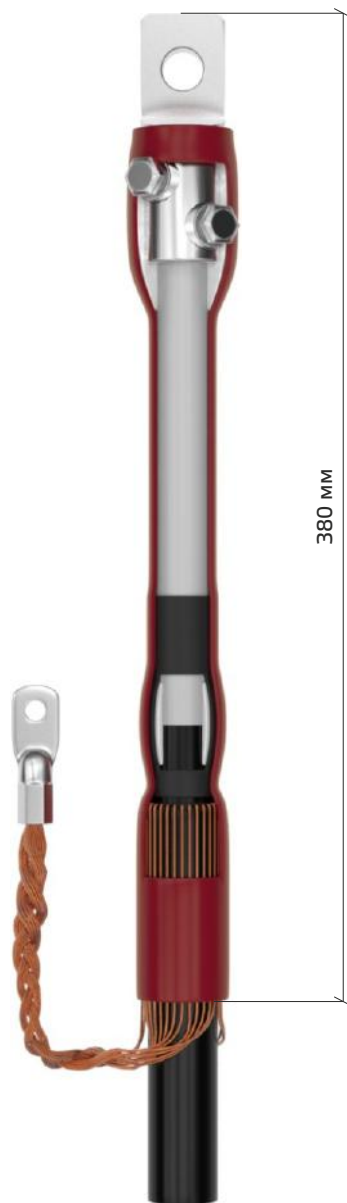
МУФТА КОНЦЕВАЯ ЗПКВТО-10 ВНУТРЕННЕЙ УСТАНОВКИ ДЛЯ ОДНОЖИЛЬНОГО КАБЕЛЯ ДО 10 кВ С СПЭ- ИЗОЛЯЦИЕЙ И МЕДНЫМ ПРОВОЛОЧНЫМ ЭКРАНОМ



Муфты концевые термоусаживаемые типа ЗПКВТО-10 внутренней установки предназначены для оконцевания одножильных кабелей на напряжение 6/10кВ, частотой 50Гц, с СПЭ-изоляцией, с медным проволочным экраном, с алюминиевыми или медными жилами сечением от 25 до 800мм² типа: ПвП, АПвП, ПвПу, АПвПу, ПвПг, ПвПуг, ПвПу2г АПвПг, АПвПуг, АПвПу2г, ПвВ, АПвВ, ПвВнг-LS, АПвВнг-LS и т.д. Муфты эксплуатируются при температуре окружающей среды от +50 до -50°С, а также при относительной влажности до 98% при температуре до 35°С. Муфты соответствуют ГОСТ 13781.0-86, СТО 00081866-001-2009, ТУ 3599-001-60707993-2009.

Муфты комплектуются всеми необходимыми материалами для монтажа. Проволоки экрана отгибаются на наружную оболочку кабеля и утапливаются в заранее подмотанную ленту герметика. Для выравнивания напряженности в области среза полупроводящего экрана подматывается специальная лента и усаживается трубка выравнивания напряженности электрического поля. На токоведущую жилу устанавливается двухболтовой наконечник со срывными головками гарантирующий надежный электрический контакт. На тело муфты устанавливается термоусаживаемая трекингостойкая трубка обеспечивающая прочную герметизацию муфты. Проволоки медного экрана сплетаются и присоединяются через опрессованный наконечник к шине заземления. Длина заземляющего проводника варьируется монтером исходя из условий места монтажа. Монтаж муфты осуществляется с помощью газовой горелки или технического фена.

Комплект муфты включает в себя материалы для 3-х фаз



Марка	Рабочее напряжение, кВ	Сечение жил, мм ²	Кол-во жил в кабеле	Размер упаковки (Д/Ш/В), мм	Вес брутто, кг
ЗПКВТО-10-25/50 - КАМА	10	25-50	1	370/150/150	0,7
ЗПКВТО-10-70/120 - КАМА	10	70-120	1	387/187/168	1,0
ЗПКВТО-10-150/240 - КАМА	10	150-240	1	387/187/168	1,1
ЗПКВТО-10-300/400 - КАМА	10	300-400	1	387/187/168	1,5
ЗПКВТО-10-500/630 - КАМА	10	500-630	1	387/187/168	2,6
ЗПКВТО-10-800 - КАМА	10	800	1	387/187/168	3,6



МУФТА КОНЦЕВАЯ ЗПКНТО-10 НАРУЖНОЙ УСТАНОВКИ ДЛЯ ОДНОЖИЛЬНОГО КАБЕЛЯ ДО 10 кВ С СПЭ- ИЗОЛЯЦИЕЙ И МЕДНЫМ ПРОВОЛОЧНЫМ ЭКРАНОМ



Муфты концевые термоусаживаемые типа ЗПКНТО-10 наружной установки предназначены для оконцевания одножильных кабелей на напряжение 6/10кВ, частотой 50Гц, с СПЭ-изоляцией, с медным проволочным экраном, с алюминиевыми или медными жилами сечением от 25 до 800мм² типа: ПвП, АПвП, ПвПу, АПвПу, ПвПг, ПвПуг, ПвПу2г АПвПг, АПвПуг, АПвПу2г, ПвВ, АПвВ, ПвВнг-LS, АПвВнг-LS и т.д. Муфты эксплуатируются при температуре окружающей среды от +50 до -50°С, а также при относительной влажности до 98% при температуре до 35°С. Муфты соответствуют ГОСТ 13781.0-86, СТО 00081866-001-2009, ТУ 3599-001-60707993-2009.

Муфты комплектуются всеми необходимыми материалами для монтажа. Проволоки экрана отгибаются на наружную оболочку кабеля и утапливаются в заранее подмотанную ленту герметика. Для выравнивания напряженности в области среза полупроводящего экрана подматывается специальная лента и усаживается трубка выравнивания напряженности электрического поля. На токоведущую жилу устанавливается двухболтовой наконечник со срывными головками гарантирующий надежный электрический контакт. На тело муфты устанавливаются изолятор и термоусаживаемая трекингостойкая трубка, обеспечивающая прочную герметизацию муфты. Проволоки медного экрана сплетаются и присоединяются через опрессованный наконечник к шине заземления. Длина заземляющего проводника варьируется монтером исходя из условий места монтажа. Монтаж муфты осуществляется с помощью газовой горелки или технического фена.

Комплект муфты включает в себя материалы для 3-х фаз



Марка	Рабочее напряжение, кВ	Сечение жил, мм ²	Кол-во жил в кабеле	Размер упаковки (Д/Ш/В), мм	Вес брутто, кг
ЗПКНТО-10-25/50 - КАМА	10	25-50	1	370/150/150	0,8
ЗПКНТО-10-70/120 - КАМА	10	70-120	1	387/187/168	1,0
ЗПКНТО-10-150/240 - КАМА	10	150-240	1	387/187/168	1,6
ЗПКНТО-10-300/400 - КАМА	10	300-400	1	387/187/168	1,6
ЗПКНТО-10-500/630 - КАМА	10	500-630	1	387/187/168	2,9
ЗПКНТО-10-800 - КАМА	10	800	1	387/187/168	3,8



Муфты концевые термоусаживаемые типа ЗПКВТП-10 внутренней установки предназначены для оконцевания 3-х жильных кабелей на напряжение 6/10кВ, частотой 50Гц, с СПЭ-изоляцией, с медным проволочным экраном, с бронелентами или без них, с алюминиевыми или медными жилами сечением от 25 до 400мм² типа: АПвБП2г, ПвБП2г, АПвБП, ПвБП, АПвПу2г, ПвПу2г и т.д. Муфты эксплуатируются при температуре окружающей среды от +50 до -50°С, а также при относительной влажности до 98% при температуре до 35°С. Муфты соответствуют ГОСТ 13781.0-86, СТО 00081866-001-2009, ТУ 3599-001-60707993-2009.

Муфты комплектуются всеми необходимыми материалами для монтажа. Проволоки экрана отгибаются на наружную оболочку кабеля и утапливаются в заранее подмотанную ленту герметика. С помощью металлической пружины проволоки экрана присоединяются к бронелентам. Для выравнивания напряженности в области среза полупроводящего экрана подматывается специальная лента и усаживается трубка выравнивания напряженности электрического поля. На жилы усаживаются трекингоустойчивые трубки. Герметизация корешка муфты выполняется с помощью специальной ленты и термоусаживаемой перчатки с клеевым подслоем. На токоведущие жилы устанавливаются двухболтовые наконечники со срывными головками гарантирующие надежный электрический контакт. Проволоки медного экрана сплетаются и присоединяются через опрессованный наконечник к шине заземления. Длина заземляющего проводника варьируется монтером исходя из условий места монтажа. Монтаж муфты осуществляется с помощью газовой горелки или технического фена.



Марка	Рабочее напряжение, кВ	Сечение жил, мм ²	Кол-во жил в кабеле	Размер упаковки (Д/Ш/В), мм	Вес брутто, кг
ЗПКВТП-10-25/50 - КАМА	10	25-50	3	370/150/150	1,3
ЗПКВТП-10-70/120 - КАМА	10	70-120	3	387/187/168	1,5
ЗПКВТП-10-150/240 - КАМА	10	150-240	3	387/187/168	1,6
ЗПКВТП-10-300/400 - КАМА	10	300-400	3	387/187/168	1,8



МУФТА КОНЦЕВАЯ ЗПКНТП-10 НАРУЖНОЙ УСТАНОВКИ ДЛЯ 3-Х ЖИЛЬНОГО КАБЕЛЯ ДО 10 кВ С СПЭ- ИЗОЛЯЦИЕЙ И МЕДНЫМ ПРОВОЛОЧНЫМ ЭКРАНОМ

КАБЕЛЬНЫЕ МУФТЫ®
КАМА

Муфты концевые термоусаживаемые типа ЗПКНТП-10 наружной установки предназначены для оконцевания 3-х жильных кабелей на напряжение 6/10кВ, частотой 50Гц, с СПЭ-изоляцией, с медным проволочным экраном, с бронелентами или без них, с алюминиевыми или медными жилами сечением от 25 до 400мм² типа: АПвБП2г, ПвБП2г, АПвБП, ПвБП, АПвПу2г, ПвПу2г и т.д. Муфты эксплуатируются при температуре окружающей среды от +50 до -50°С, а также при относительной влажности до 98% при температуре до 35°С. Муфты соответствуют ГОСТ 13781.0-86, СТО 00081866-001-2009, ТУ 3599-001-60707993-2009.

Муфты комплектуются всеми необходимыми материалами для монтажа. Проволоки экрана отгибаются на наружную оболочку кабеля и утапливаются в заранее подмотанную ленту герметика. С помощью металлической пружины проволоки экрана присоединяются к бронелентам. Для выравнивания напряженности в области среза полупроводящего экрана подматывается специальная лента и усаживается трубка выравнивания напряженности электрического поля. На жилы усаживаются трекингостойкие трубки и изоляторы. Герметизация корешка муфты выполняется с помощью специальной ленты и термоусаживаемой перчатки с клеевым подслоем. На токоведущие жилы устанавливаются двухболтовые наконечники со срывными головками гарантирующие надежный электрический контакт. Проволоки медного экрана сплетаются и присоединяются через опрессованный наконечник к шине заземления. Длина заземляющего проводника варьируется монтером исходя из условий места монтажа. Монтаж муфты осуществляется с помощью газовой горелки или технического фена.



Марка	Рабочее напряжение, кВ	Сечение жил, мм ²	Кол-во жил в кабеле	Размер упаковки (Д/Ш/В), мм	Вес брутто, кг
ЗПКНТП-10-25/50 - КАМА	10	25-50	3	370/150/150	1,3
ЗПКНТП-10-70/120 - КАМА	10	70-120	3	387/187/168	1,5
ЗПКНТП-10-150/240 - КАМА	10	150-240	3	387/187/168	1,6
ЗПКНТП-10-300/400 - КАМА	10	300-400	3	387/187/168	1,9



МПК ЭНЕРГОСФЕРА
ПРОИЗВОДСТВО-ПРОДАЖА-МОНТАЖ КАБЕЛЬНОЙ АРМАТУРЫ

Тел./Факс: +7 (342) 2-615-615, 2-664-754, 2-664-784
E-mail: info@mpk-es.ru www.mpk-energospfera.ru

Муфты концевые термоусаживаемые типа ЗПКВТО-10 внутренней установки предназначены для оконцевания одножильных кабелей на напряжение 6/10кВ, частотой 50Гц, с СПЭ-изоляцией, с алюминиевым экраном, с алюминиевыми или медными жилами, сечением от 25 до 800мм² типа: АПвП, ПвП, АПвВ, ПвВ, АПвКсП, ПвКсП, АПвКсВ, ПвКсВ. Муфты эксплуатируются при температуре окружающей среды от +50 до -50°С, а также при относительной влажности до 98% при температуре до 35°С. Муфты соответствуют ГОСТ 13781.0-86, СТО 00081866-001-2009, ТУ 3599-001-60707993-2009.

Муфты комплектуются всеми необходимыми материалами для монтажа. Алюминиевые проволоки экрана соединяются с заземляющим проводником (свободная длина проводника 450мм.) с помощью соединителей. В области расположения соединителей устанавливается клеевая термоусаживаемая манжета. Для выравнивания напряженности в районе среза полупроводящего экрана подматывается специальная лента и усаживается трубка выравнивания напряженности электрического поля. На токоведущую жилу устанавливается двухболтовой наконечник со срывными головками гарантирующий надежный электрический контакт. На тело муфты усаживается термоусаживаемая трекинговая трубка обеспечивающая надежную герметизацию муфты. Монтаж муфты осуществляется с помощью газовой горелки или технического фена.

**Комплект муфты включает в
себя материалы для 3-х фаз**



Марка	Рабочее напряжение, кВ	Сечение жил, мм ²	Кол-во жил в кабеле	Размер упаковки (Д/Ш/В), мм	Вес брутто, кг
ЗПКВТО-10-25/50-ТАС - КАМА	10	25-50	1	370/150/150	0,7
ЗПКВТО-10-70/120-ТАС - КАМА	10	70-120	1	387/187/168	1,1
ЗПКВТО-10-150/240-ТАС - КАМА	10	150-240	1	387/187/168	1,6
ЗПКВТО-10-300/400-ТАС - КАМА	10	300-400	1	387/187/168	1,8
ЗПКВТО-10-500/630-ТАС - КАМА	10	500-630	1	387/187/168	2,9
ЗПКВТО-10-800-ТАС - КАМА	10	800	1	387/187/168	3,9



Муфты концевые термоусаживаемые типа ЗПКНТО-10 наружной установки предназначены для оконцевания одножильных кабелей на напряжение 6/10кВ, частотой 50Гц, с СПЭ-изоляцией, с алюминиевым экраном, с алюминиевыми или медными жилами, сечением от 25 до 800мм² типа: АПвП, ПвП, АПвВ, ПвВ, АПвКсП, ПвКсП, АПвКсВ, ПвКсВ. Муфты эксплуатируются при температуре окружающей среды от +50 до -50°С, а также при относительной влажности до 98% при температуре до 35°С. Муфты соответствуют ГОСТ 13781.0-86, СТО 00081866-001-2009, ТУ 3599-001-60707993-2009.

Муфты комплектуются всеми необходимыми материалами для монтажа. Алюминиевые проволоки экрана соединяются с заземляющим проводником (свободная длина проводника 450мм.) с помощью соединителей. В области расположения соединителей устанавливается клеевая термоусаживаемая манжета. Для выравнивания напряженности в районе среза полупроводящего экрана подматывается специальная лента и усаживается трубка выравнивания напряженности электрического поля. На токоведущую жилу устанавливается двухболтовой наконечник со срывными головками гарантирующий надежный электрический контакт. На тело муфты усаживается изолятор и термоусаживаемая трекинговая трубка обеспечивающая надежную герметизацию муфты. Монтаж муфты осуществляется с помощью газовой горелки или технического фена.

**Комплект муфты включает в
себя материалы для 3-х фаз**

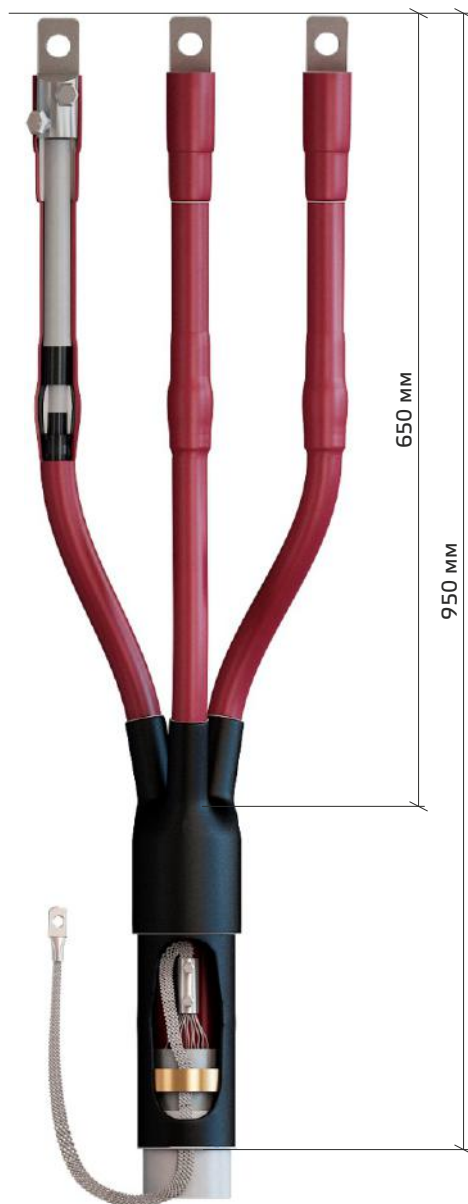


Марка	Рабочее напряжение, кВ	Сечение жил, мм ²	Кол-во жил в кабеле	Размер упаковки (Д/Ш/В), мм	Вес брутто, кг
ЗПКНТО-10-25/50-ТАС - КАМА	10	25-50	1	370/150/150	0,8
ЗПКНТО-10-70/120-ТАС - КАМА	10	70-120	1	387/187/168	1,1
ЗПКНТО-10-150/240-ТАС - КАМА	10	150-240	1	387/187/168	1,7
ЗПКНТО-10-300/400-ТАС - КАМА	10	300-400	1	387/187/168	1,9
ЗПКНТО-10-500/630-ТАС - КАМА	10	500-630	1	387/187/168	3,2
ЗПКНТО-10-800-ТАС - КАМА	10	800	1	387/187/168	4,2



Муфты концевые термоусаживаемые типа ЗПКВТП-10 внутренней установки предназначены для оконцевания 3-х жильных кабелей на напряжение 6/10кВ, частотой 50Гц, с СПЭ-изоляцией, с алюминиевым экраном, с бронелентами или без них, с алюминиевыми или медными жилами сечением от 25 до 400мм² типа: АПвП, ПвП, АПвВ, ПвВ, АПвКсП, ПвКсП, АПвКсВ, ПвКсВ и т.д. Муфты эксплуатируются при температуре окружающей среды от +50 до -50°С, а также при относительной влажности до 98% при температуре до 35°С. Муфты соответствуют ГОСТ 13781.0-86, СТО 00081866-001-2009, ТУ 3599-001-60707993-2009.

Муфты комплектуются всеми необходимыми материалами для монтажа. Алюминиевые проволоки экрана соединяются с заземляющим проводником (свободная длина проводника 500мм.) с помощью соединителей. В области расположения соединителей устанавливается клеевая термоусаживаемая манжета. С помощью металлической пружины заземляющий проводник присоединяется к бронелентам. Для выравнивания напряженности в области среза полупроводящего экрана подматывается специальная лента и усаживается трубка выравнивания напряженности электрического поля. На жилы усаживаются трекингоустойчивые трубки. Герметизация корешка муфты выполняется с помощью специальной ленты и термоусаживаемой перчатки с клеевым подслоем. На токоведущие жилы устанавливаются двухболтовые наконечники со срывными головками гарантирующие надежный электрический контакт. Монтаж муфты осуществляется с помощью газовой горелки или технического фена.



Марка	Рабочее напряжение, кВ	Сечение жил, мм ²	Кол-во жил в кабеле	Размер упаковки (Д/Ш/В), мм	Вес брутто, кг
ЗПКВТП-10-25/50-ТАС - КАМА	10	25-50	3	370/150/150	1,3
ЗПКВТП-10-70/120-ТАС - КАМА	10	70-120	3	387/187/168	1,6
ЗПКВТП-10-150/240-ТАС - КАМА	10	150-240	3	387/187/168	1,7
ЗПКВТП-10-300/400-ТАС - КАМА	10	300-400	3	387/187/168	2,0



МУФТА КОНЦЕВАЯ ЗПКНТП-10 НАРУЖНОЙ УСТАНОВКИ ДЛЯ 3-Х ЖИЛЬНОГО КАБЕЛЯ ДО 10 КВ С СПЭ- ИЗОЛЯЦИЕЙ И АЛЮМИНИЕВЫМ ПРОВОЛОЧНЫМ ЭКРАНОМ



Муфты концевые термоусаживаемые типа ЗПКНТП-10 наружной установки предназначены для оконцевания 3-х жильных кабелей на напряжение 6/10кВ, частотой 50Гц, с СПЭ-изоляцией, с алюминиевым экраном, с бронелентами или без них, с алюминиевыми или медными жилами сечением от 25 до 400мм² типа: АПвП, ПвП, АПвВ, ПвВ, АПвКсП, ПвКсП, АПвКсВ, ПвКсВ и т.д. Муфты эксплуатируются при температуре окружающей среды от +50 до -50°С, а также при относительной влажности до 98% при температуре до 35°С. Муфты соответствуют ГОСТ 13781.0-86, СТО 00081866-001-2009, ТУ 3599-001-60707993-2009.

Муфты комплектуются всеми необходимыми материалами для монтажа. Алюминиевые проволоки экрана соединяются с заземляющим проводником (свободная длина проводника 450мм.) с помощью соединителей. В области расположения соединителей устанавливается клеевая термоусаживаемая манжета. С помощью металлической пружины заземляющий проводник присоединяется к бронелентам. Для выравнивания напряженности в области среза полупроводящего экрана подматывается специальная лента и усаживается трубка выравнивания напряженности электрического поля. На жилы усаживаются трекингостойкие трубки и изоляторы. Герметизация корешка муфты выполняется с помощью специальной ленты и термоусаживаемой перчатки с клеевым подслоем. На токоведущие жилы устанавливаются двухболтовые наконечники со срывными головками гарантирующие надежный электрический контакт. Монтаж муфты осуществляется с помощью газовой горелки или технического фена.



Марка	Рабочее напряжение, кВ	Сечение жил, мм ²	Кол-во жил в кабеле	Размер упаковки (Д/Ш/В), мм	Вес брутто, кг
ЗПКНТП-10-25/50-ТАС - КАМА	10	25-50	3	370/150/150	1,3
ЗПКНТП-10-70/120-ТАС - КАМА	10	70-120	3	387/187/168	1,6
ЗПКНТП-10-150/240-ТАС - КАМА	10	150-240	3	387/187/168	1,8
ЗПКНТП-10-300/400-ТАС - КАМА	10	300-400	3	387/187/168	2,1





Изоляционный адаптер предназначен для подключения КЛ к бушингу тип С элегазовых ячеек распределительных устройств до 20кВ. Адаптер обеспечивает надежную изоляцию и совместим со всеми концевыми муфтами «КАМА». Эластомерный материал из которого сделан адаптер позволяет многократное его использование. Температура эксплуатации от +50 до -50°С, а также при относительной влажности до 98% при температуре до 35°С.

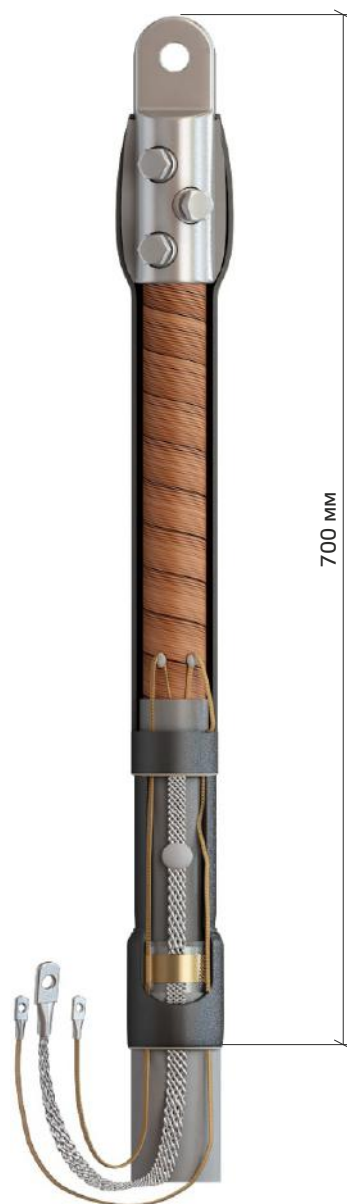
Комплект адаптера включает в себя материалы для 3-х фаз

Марка	Рабочее напряжение, кВ	Сечение жил, мм ²	Кол-во жил в кабеле	Размер упаковки (Д/Ш/В), мм	Вес брутто, кг
АДАПТЕР ИЗОЛЯЦИОННЫЙ 70/150 - КАМА	20	70-150	1	400/280/170	4,2
АДАПТЕР ИЗОЛЯЦИОННЫЙ 150/300 - КАМА	20	150-300	1	400/280/170	4,2



Муфты концевая КТТО-1 внутренней или наружной установки предназначены для оконцевания одножильного кабеля до 1 кВ с пропитанной бумажной изоляцией, на постоянное или переменное напряжение, с бронелентами или без них, с алюминиевыми или медными жилами сечением от 500 до 800мм² типа: АСБ, СБ, АСКЛ, СКЛ, ААШВ, АСБ2Л, СБ2Л, АСБЛ, СБЛ, ААБЛ. Муфты эксплуатируются при температуре окружающей среды от +50 до -50°С, а также при относительной влажности до 98% при температуре до 35°С. Муфты соответствуют ГОСТ 13781.0-86, СТО 00081866-001-2009, ТУ 3599-001-60707993-2009.

Муфты комплектуются всеми необходимыми материалами для монтажа. Заземляющий проводник (свободная длина проводника 450мм.) присоединяется к бронелентам и металлической оболочке кабеля комбинированным способом с помощью припоев и металлической пружины постоянного давления. Контрольные жилы наращиваются медными проводниками. На токоведущую жилу устанавливается наконечник со срывными головками гарантирующий надежный электрический контакт. На тело муфты устанавливается термоусаживаемая изоляционная трубка с клеевым подслоем, обеспечивающая надежную герметизацию. Монтаж муфты осуществляется с помощью газовой горелки или технического фена.



Марка	Рабочее напряжение, кВ	Сечение жил, мм ²	Кол-во жил в кабеле	Размер упаковки (Д/Ш/В), мм	Вес брутто, кг
1КТТО-1-500/630 - КАМА	1	500-630	1	1256/187/135	1,4
1КТТО-1-800 - КАМА	1	800	1	1256/187/135	1,7





Муфты соединительные термоусаживаемые типа ЗСТП-1 предназначены для соединения 3-х жильных кабелей на напряжение 1кВ, частотой 50Гц, с бумажной маслопропитанной изоляцией, с бронелентами или без них, с алюминиевыми или медными жилами сечением от 25 до 240мм² типа: ААБ2Л, ААБЛГ, ААШНГ, ААШП, АСБ, АСБ2Л, СБ, АСБГ, СБГ, АСБШВ. Муфты могут быть использованы в земле, на эстакадах и в кабельных каналах. Эксплуатируются муфты при температуре окружающей среды от +50 до -50°С, а также при относительной влажности до 98% при температуре до 35°С. Муфты соответствуют ГОСТ 13781.0-86, СТО 00081866-001-2009, ТУ 3599-001-60707993-2009.

Муфты комплектуются всеми необходимыми материалами для монтажа. Используемые термоусаживаемые компоненты (кроме маслоотделительных трубок) имеют клеевой подслои. Герметизация корешков муфты выполняется с помощью специальной ленты и термоусаживаемых перчаток. На жилы кабеля устанавливаются маслоотделительные трубки. Соединение жил и надежный электрический контакт обеспечивается с помощью четырехболтовых соединителей со срывными головками. Термоусаживаемые трубки с клеевым подслоем создают прочную электрическую изоляцию. Бронеленты и металлические оболочки кабелей соединяются с помощью заземляющего проводника комбинированным способом с использованием припоев и металлических пружин постоянного давления. Наружный термоусаживаемый кожух обеспечивает надежную герметизацию и механическую защиту. Монтаж муфты осуществляется с помощью газовой горелки или технического фена.

Марка	Рабочее напряжение, кВ	Сечение жил, мм ²	Кол-во жил в кабеле	Размер упаковки (Д/Ш/В), мм	Вес брутто, кг
ЗСТП-1-25/50 - КАМА	1	25-50	3	1256/187/135	1,9
ЗСТП-1-70/120 - КАМА	1	70-120	3	1256/187/135	2,4
ЗСТП-1-150/240 - КАМА	1	150-240	3	1256/187/135	3,5



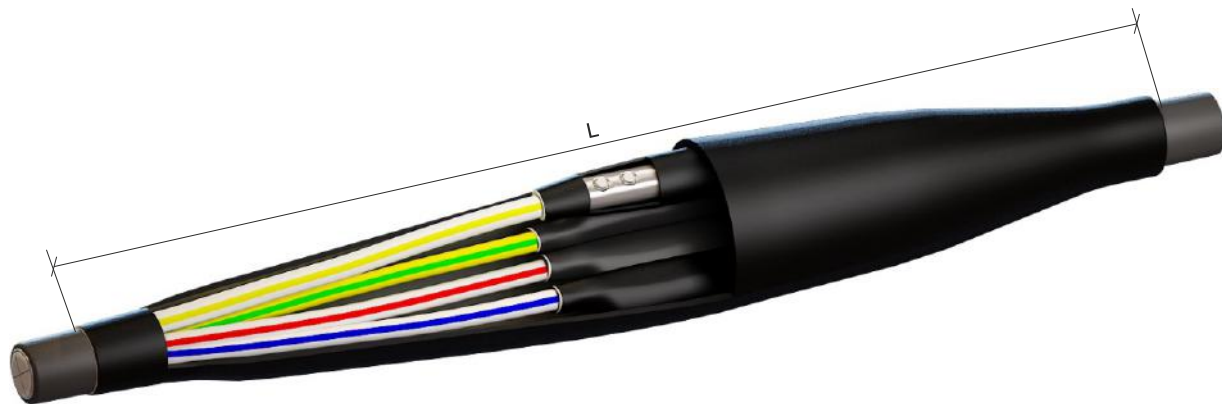


Муфты соединительные термоусаживаемые типа 4СТП-1 предназначены для соединения 4-х жильных кабелей на напряжение 1кВ, частотой 50Гц, с бумажной маслопропитанной изоляцией, с бронелентами или без них, с алюминиевыми или медными жилами сечением от 25 до 240мм² типа: ААБ2Л, ААБЛГ, ААШНГ, ААШП, АСБ, АСБ2Л, СБ, АСБГ, СБГ, АСБШВ. Муфты могут быть использованы в земле, на эстакадах и в кабельных каналах. Эксплуатируются муфты при температуре окружающей среды от +50 до -50°С, а также при относительной влажности до 98% при температуре до 35°С. Муфты соответствуют ГОСТ 13781.0-86, СТО 00081866-001-2009, ТУ 3599-001-60707993-2009.

Муфты комплектуются всеми необходимыми материалами для монтажа. Используемые термоусаживаемые компоненты (кроме маслоотделительных трубок) имеют клеевой подслои. Герметизация корешков муфты выполняется с помощью специальной ленты и термоусаживаемых перчаток. На жилы кабеля устанавливаются маслоотделительные трубки. Соединение жил и надежный электрический контакт обеспечивается с помощью четырехболтовых соединителей со срывными головками. Термоусаживаемые трубки с клеевым подслоем создают прочную электрическую изоляцию. Бронеленты и металлические оболочки кабелей соединяются с помощью заземляющего проводника комбинированным способом с использованием припоев и металлических пружин постоянного давления. Наружный термоусаживаемый кожух обеспечивает надежную герметизацию и механическую защиту. Монтаж муфты осуществляется с помощью газовой горелки или технического фена.

Марка	Рабочее напряжение, кВ	Сечение жил, мм ²	Кол-во жил в кабеле	Размер упаковки (Д/Ш/В), мм	Вес брутто, кг
4СТП-1-25/50 - КАМА	1	25-50	4	1256/187/135	2,0
4СТП-1-70/120 - КАМА	1	70-120	4	1256/187/135	2,5
4СТП-1-150/240 - КАМА	1	150-240	4	1256/187/135	3,6



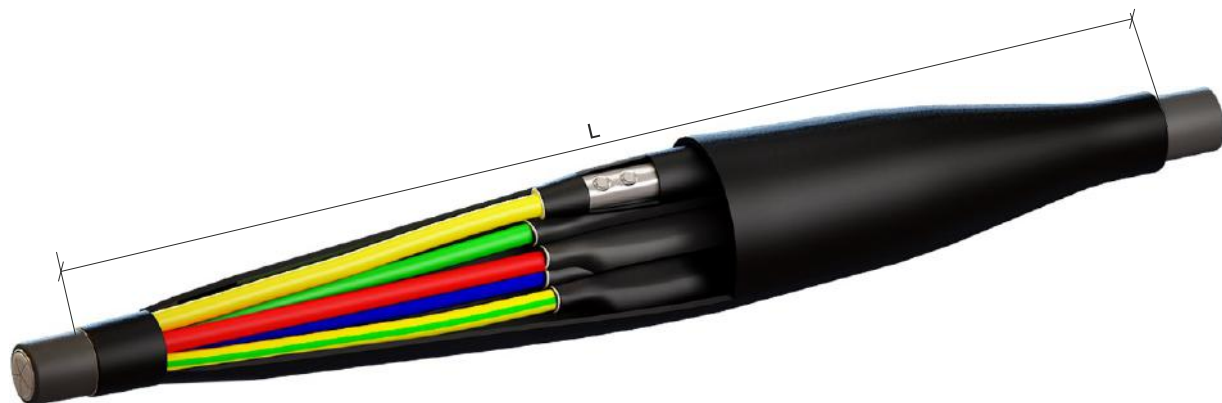


Муфты соединительные термоусаживаемые типа 4ПСТ-1 предназначены для соединения 4-х жильных кабелей на напряжение 1кВ, частотой 50Гц, с пластмассовой изоляцией, без бронелент с алюминиевыми или медными жилами сечением от 10 до 240мм² типа: АВВГ, АПвВГ, ВВГ, ПвВГ, NYM. Муфты могут быть использованы в кабельных каналах и эстакадах. Эксплуатируются муфты при температуре окружающей среды от +50 до -50°С, а также при относительной влажности до 98% при температуре до 35°С. Муфты соответствуют ГОСТ 13781.0-86, СТО 00081866-001-2009, ТУ 3599-001-60707993-2009.

Муфты комплектуются всеми необходимыми материалами для монтажа. Соединение жил и надежный электрический контакт обеспечивается с помощью четырехболтовых соединителей со срывными головками. Термоусаживаемые трубки с клеевым подслоем создают прочную электрическую изоляцию. Наружный термоусаживаемый кожух гарантирует надежную герметизацию муфты. Монтаж муфты осуществляется с помощью газовой горелки или технического фена.

Марка	Рабочее напряжение, кВ	Сечение жил, мм ²	Кол-во жил в кабеле	Длина муфты L, мм	Размер упаковки (Д/Ш/В), мм	Вес брутто, кг
4ПСТ-1-10/16 - КАМА	1	10-16	4	520	700/185/50	0,3
4ПСТ-1-25/50 - КАМА	1	25-50	4	695	900/185/50	0,5
4ПСТ-1-70/120 - КАМА	1	70-120	4	800	900/185/50	0,9
4ПСТ-1-150/240 - КАМА	1	150-240	4	900	1100/250/50	1,4



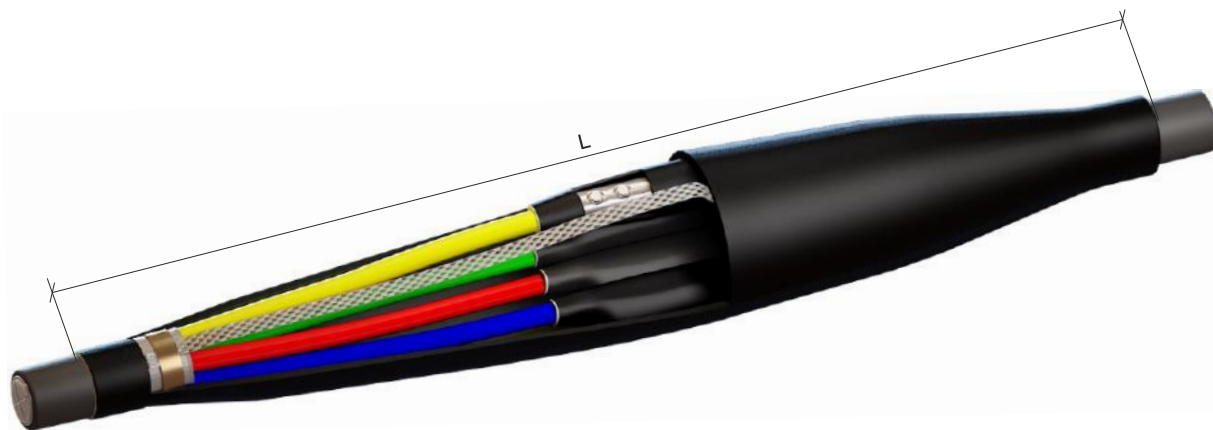


Муфты соединительные термоусаживаемые типа 5ПСТ-1 предназначены для соединения 5-ти жильных кабелей на напряжение 1кВ, частотой 50Гц, с пластмассовой изоляцией, без бронелент с алюминиевыми или медными жилами сечением от 10 до 240мм² типа: АВВГ, АПвВГ, ВВГ, ПвВГ, NYM. Муфты могут быть использованы в кабельных каналах и эстакадах. Эксплуатируются муфты при температуре окружающей среды от +50 до -50°С, а также при относительной влажности до 98% при температуре до 35°С. Муфты соответствуют ГОСТ 13781.0-86, СТО 00081866-001-2009, ТУ 3599-001-60707993-2009.

Муфты комплектуются всеми необходимыми материалами для монтажа. Соединение жил и надежный электрический контакт обеспечивается с помощью четырехболтовых соединителей со срывными головками. Термоусаживаемые трубки с клеевым подслоем создают прочную электрическую изоляцию. Наружный термоусаживаемый кожух гарантирует надежную герметизацию муфты. Монтаж муфты осуществляется с помощью газовой горелки или технического фена.

Марка	Рабочее напряжение, кВ	Сечение жил, мм ²	Кол-во жил в кабеле	Длина муфты L, мм	Размер упаковки (Д/Ш/В), мм	Вес брутто, кг
5ПСТ-1-10/16 - КАМА	1	10-16	5	520	700/185/50	0,4
5ПСТ-1-25/50 - КАМА	1	25-50	5	695	900/185/50	0,6
5ПСТ-1-70/120 - КАМА	1	70-120	5	800	900/185/50	0,9
5ПСТ-1-150/240 - КАМА	1	150-240	5	1000	1200/250/50	1,5



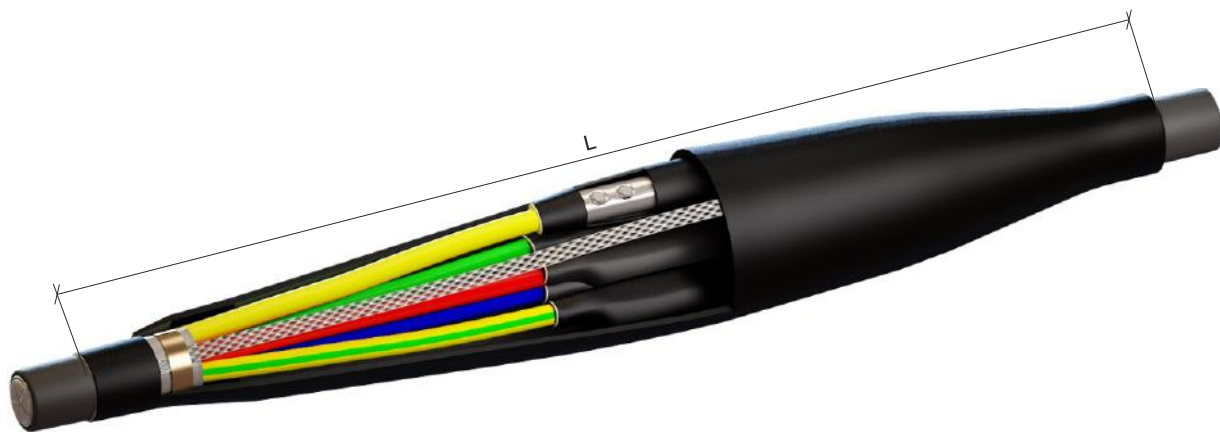


Муфты соединительные термоусаживаемые типа 4ПСТБ-1 предназначены для соединения 4-х жильных кабелей на напряжение 1кВ, частотой 50Гц, с пластмассовой изоляцией, с бронелентами с алюминиевыми или медными жилами сечением от 10 до 240мм² типа: АВБ6Шв, ВБ6Шв, АПвБ6Шп, ПвБ6Шп и т.д. Муфты эксплуатируются при температуре окружающей среды от +50 до -50°С, а также при относительной влажности до 98% при температуре до 35°С. Муфты соответствуют ГОСТ 13781.0-86, СТО 00081866-001-2009, ТУ 3599-001-60707993-2009.

Муфты комплектуются всеми необходимыми материалами для монтажа. Соединение жил и надежный электрический контакт обеспечивается с помощью четырехболтовых соединителей со срывными головками. Термоусаживаемые трубки с клеевым подслоем создают прочную электрическую изоляцию. Заземляющий проводник присоединяется к бронелентам с помощью металлических пружин постоянного давления. Наружный термоусаживаемый кожух гарантирует надежную герметизацию муфты. Монтаж муфты осуществляется с помощью газовой горелки или технического фена.

Марка	Рабочее напряжение, кВ	Сечение жил, мм ²	Кол-во жил в кабеле	Длина муфты L, мм	Размер упаковки (Д/Ш/В), мм	Вес брутто, кг
4ПСТБ-1-10/16 - КАМА	1	10-16	4	520	700/185/50	0,4
4ПСТБ-1-25/50 - КАМА	1	25-50	4	695	900/185/50	0,8
4ПСТБ-1-70/120 - КАМА	1	70-120	4	800	900/185/50	1,1
4ПСТБ-1-150/240 - КАМА	1	150-240	4	900	1100/250/50	1,8





Муфты соединительные термоусаживаемые типа 5ПСТБ-1 предназначены для соединения 5-ти жильных кабелей на напряжение 1кВ, частотой 50Гц, с пластмассовой изоляцией, с бронелентами с алюминиевыми или медными жилами сечением от 10 до 240мм² типа: АВБ6Шв, ВБ6Шв, АПвБ6Шп, ПвБ6Шп и т.д. Муфты эксплуатируются при температуре окружающей среды от +50 до -50°С, а также при относительной влажности до 98% при температуре до 35°С. Муфты соответствуют ГОСТ 13781.0-86, СТО 00081866-001-2009, ТУ 3599-001-60707993-2009.

Муфты комплектуются всеми необходимыми материалами для монтажа. Соединение жил и надежный электрический контакт обеспечивается с помощью четырехболтовых соединителей со срывными головками. Термоусаживаемые трубки с клеевым подслоем создают прочную электрическую изоляцию. Заземляющий проводник присоединяется к бронелентам с помощью металлических пружин постоянного давления. Наружный термоусаживаемый кожух гарантирует надежную герметизацию муфты. Монтаж муфты осуществляется с помощью газовой горелки или технического фена.

Марка	Рабочее напряжение, кВ	Сечение жил, мм ²	Кол-во жил в кабеле	Длина муфты L, мм	Размер упаковки (Д/Ш/В), мм	Вес брутто, кг
5ПСТБ-1-10/16 - КАМА	1	10-16	5	520	700/185/50	0,5
5ПСТБ-1-25/50 - КАМА	1	25-50	5	695	900/185/50	0,8
5ПСТБ-1-70/120 - КАМА	1	70-120	5	800	900/185/50	1,2
5ПСТБ-1-150/240 - КАМА	1	150-240	5	1000	1200/250/50	2,1





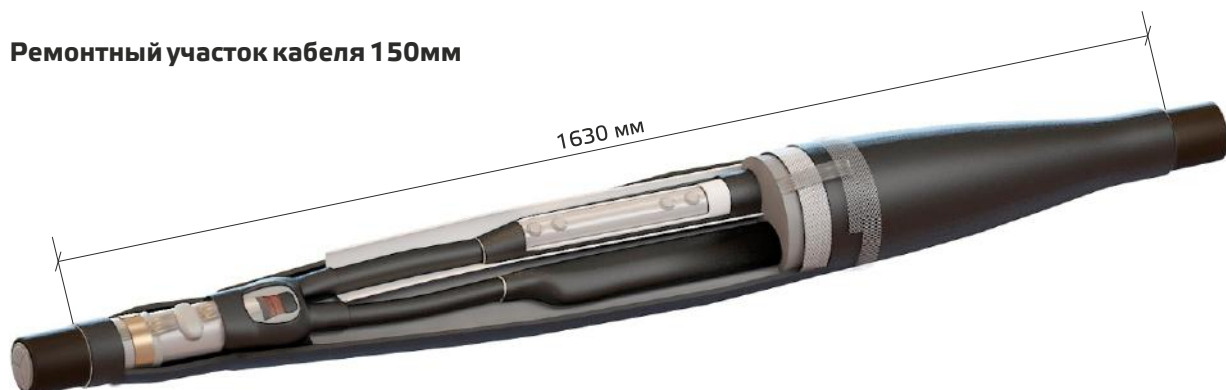
Муфты соединительные термоусаживаемые типа ЗСТП-10 предназначены для соединения 3-х жильных кабелей на напряжение 6/10кВ, частотой 50 Гц, с бумажной маслопропитанной изоляцией, с бронелентами или без них, с алюминиевыми или медными жилами сечением от 25 до 240мм² типа: ААБ2Л, ААБЛГ, ААШНГ, ААШП, АСБ, АСБ2Л, СБ, АСБГ, СБГ, АСБШВ. Муфты могут быть использованы в земле, на эстакадах и в кабельных каналах. Эксплуатируются муфты при температуре окружающей среды от +50 до -50°С, а также при относительной влажности до 98% при температуре до 35°С. Муфты соответствуют ГОСТ 13781.0-86, СТО 00081866-001-2009, ТУ 3599-001-60707993-2009.

Муфты комплектуются всеми необходимыми материалами для монтажа. Используемые термоусаживаемые компоненты (кроме маслоотделительных трубок) имеют клеевой подслои. Герметизация корешков муфты выполняется с помощью специальной ленты выравнивания напряженности электрического поля и термоусаживаемых перчаток. На жилы кабеля устанавливаются маслоотделительные трубки. Токоведущие жилы кабелей соединяются четырехболтовыми соединителями со срывными головками и обеспечивают надежный электрический контакт. Далее соединители покрываются пластинами выравнивания напряженности электрического поля. Изоляция соединителей создается с помощью термоусаживаемых трубок. Межфазное пространство заполняется распоркой и специальной термоплавкой мастикой. Поверх тела муфты усаживается трубка восстановления оболочки, обеспечивающая герметизацию муфты. Бронеленты и металлические оболочки кабелей соединяются с помощью заземляющего проводника. Заземляющий проводник присоединяется комбинированным способом с помощью припоев и металлических пружин постоянного давления. Экранирование муфты выполняется с помощью медной луженой сетки. Наружный термоусаживаемый кожух обеспечивает дополнительную герметизацию и механическую защиту. Монтаж муфты осуществляется с помощью газовой горелки или технического фена.

Марка	Рабочее напряжение, кВ	Сечение жил, мм ²	Кол-во жил в кабеле	Размер упаковки (Д/Ш/В), мм	Вес брутто, кг
ЗСТП-10-25/50 - КАМА	10	25-50	3	1256/187/135	3,9
ЗСТП-10-70/120 - КАМА	10	70-120	3	1256/187/135	5,1
ЗСТП-10-150/240 - КАМА	10	150-240	3	1256/187/135	6,4



Ремонтный участок кабеля 150мм



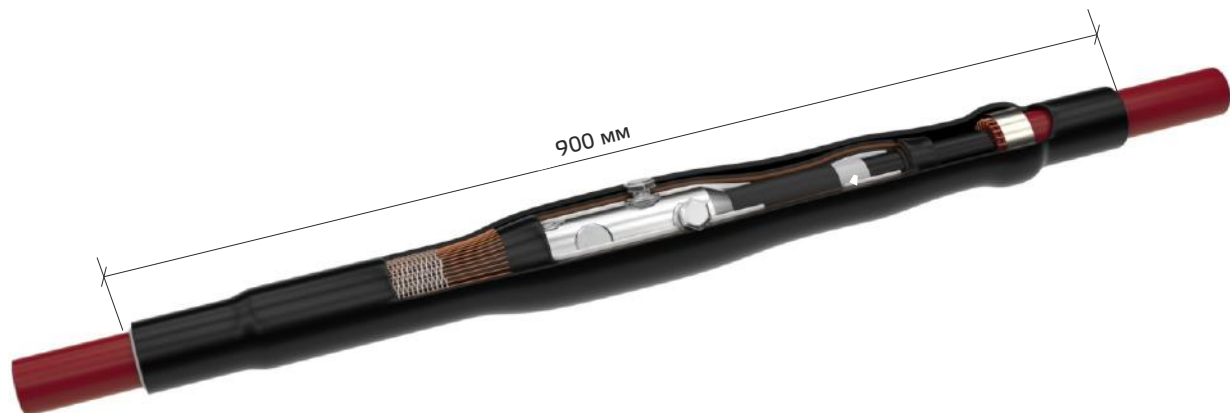
Муфты соединительные ремонтные термоусаживаемые типа ЗСТП(Р)-10 предназначены для локального ремонта 3-х жильных кабелей на напряжение 6/10кВ, частотой 50Гц, с бумажной маслопропитанной изоляцией, с бронелентами или без них, с алюминиевыми или медными жилами сечением от 25 до 240мм² типа: ААБ2Л, ААБЛГ, ААШНГ, ААШП, АСБ, АСБ2Л, СБ, АСБГ, СБГ, АСБШВ. Муфты могут быть использованы в земле, на эстакадах и в кабельных каналах. Эксплуатируются муфты при температуре окружающей среды от +50 до -50°С, а также при относительной влажности до 98% при температуре до 35°С. Муфты соответствуют ГОСТ 13781.0-86, СТО 00081866-001-2009, ТУ 3599-001-60707993-2009.

Муфты комплектуются всеми необходимыми материалами для монтажа. Используемые термоусаживаемые компоненты (кроме маслоотделительных трубок) имеют клеевой подслои. Герметизация корешков муфты выполняется с помощью специальной ленты выравнивания напряженности электрического поля и термоусаживаемых перчаток. На жилы кабеля устанавливаются маслоотделительные трубки. Токоведущие жилы кабелей соединяются специальными удлиненными четырехболтовыми соединителями со срывными головками и обеспечивают надежный электрический контакт. Данные соединители позволяют компенсировать 150мм поврежденного участка кабеля. Далее соединители покрываются пластинами выравнивания напряженности электрического поля. Изоляция соединителей создается с помощью термоусаживаемых трубок. Межфазное пространство заполняется распоркой и специальной термоплавкой мастикой. Поверх тела муфты усаживаются трубки восстановления оболочки обеспечивающие герметизацию муфты. Бронеленты и металлические оболочки кабелей соединяются с помощью заземляющего проводника. Заземляющий проводник присоединяется комбинированным способом с помощью припоев и металлических пружин постоянного давления. Экранирование муфты выполняется с помощью медной луженой сетки. Двухкомпонентный наружный термоусаживаемый кожух обеспечивает дополнительную герметизацию и механическую защиту. Монтаж муфты осуществляется с помощью газовой горелки или технического фена.



Марка	Рабочее напряжение, кВ	Сечение жил, мм ²	Кол-во жил в кабеле	Размер упаковки (Д/Ш/В), мм	Вес брутто, кг
ЗСТП(Р)-10-25/50 - КАМА	10	25-50	3	1256/187/270	5,0
ЗСТП(Р)-10-70/120 - КАМА	10	70-120	3	1256/187/270	6,5
ЗСТП(Р)-10-150/240 - КАМА	10	150-240	3	1256/187/270	8,0





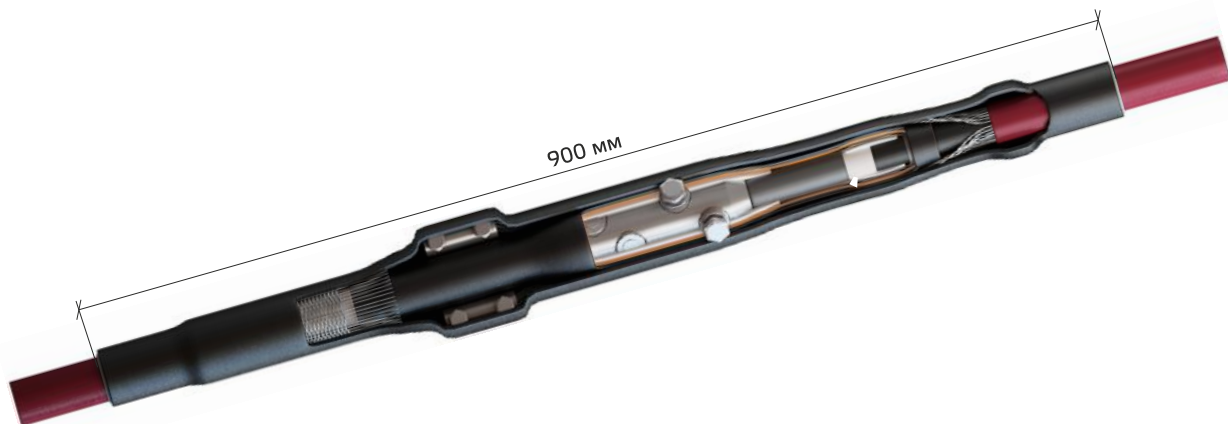
Муфты соединительные термоусаживаемые типа 1ПСТО-10 предназначены для соединения одножильных кабелей на напряжение 6/10кВ, частотой 50Гц, с СПЭ-изоляцией, с медным экраном, с алюминиевыми или медными жилами сечением от 25 до 800мм² типа: ПвП, АпвП, ПвПу, АпвПу, ПвПг, ПвПуг, ПвПу2г АпвПг, АпвПуг, АпвПу2г, ПвВ, АпвВ, ПвВнг-LS, АпвВнг-LS и т.д.

Муфты могут быть использованы в земле, на эстакадах и в кабельных каналах. Эксплуатируются муфты при температуре окружающей среды от +50 до -50°С, а также при относительной влажности до 98% при температуре до 35°С. Муфты соответствуют ГОСТ 13781.0-86, СТО 00081866-001-2009, ТУ 3599-001-60707993-2009.

Муфты комплектуются всеми необходимыми материалами для монтажа. Для сглаживания напряженности в области срезов полупроводящего экрана подматывается специальная лента и усаживаются трубки выравнивания напряженности электрического поля. Соединение жилы и надежный электрический контакт обеспечивается с помощью четырехболтового соединителя со срывными головками. Далее вокруг соединителя оборачивается пластина выравнивания напряженности электрического поля. Многослойная термоусаживаемая трубка создает прочную электрическую изоляцию. Проволоки экрана соединяются с помощью немагнитных металлических пружин. Экранирование муфты выполняется с использованием медной луженой сетки. Наружный термоусаживаемый кожух обеспечивает надежную герметизацию и механическую защиту. Монтаж муфты осуществляется с помощью газовой горелки или технического фена.

Марка	Рабочее напряжение, кВ	Сечение жил, мм ²	Кол-во жил в кабеле	Размер упаковки (Д/Ш/В), мм	Вес брутто, кг
1ПСТО-10-25/50 - КАМА	10	25-50	1	800/185/50	0,7
1ПСТО-10-70/120 - КАМА	10	70-120	1	900/185/50	0,9
1ПСТО-10-150/240 - КАМА	10	150-240	1	1000/250/50	1,2
1ПСТО-10-300/400 - КАМА	10	300-400	1	1200/250/50	1,4
1ПСТО-10-500/630 - КАМА	10	500-630	1	1200/250/50	1,6
1ПСТО-10-800 - КАМА	10	800	1	1200/250/50	2,0





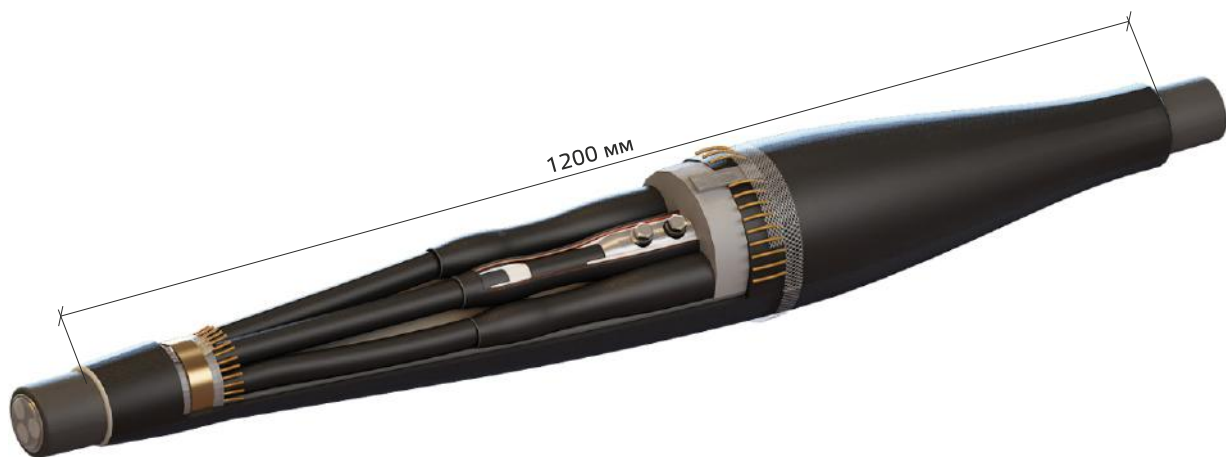
Муфты соединительные термоусаживаемые типа 1ПСТО-10 предназначены для соединения одно-жильных кабелей на напряжение 6/10кВ, частотой 50Гц, с СПЭ-изоляцией, с алюминиевым экраном, с алюминиевыми или медными жилами сечением от 25 до 800мм² типа: ПвП, АпвП, ПвПу, АпвПу, ПвПг, ПвПуг, ПвПу2г АпвПг, АпвПуг, АпвКсП, ПвКсП, АпвКсВ, ПвКсВ и т.д.

Муфты могут быть использованы в земле, на эстакадах и в кабельных каналах. Эксплуатируются муфты при температуре окружающей среды от +50 до -50°С, а также при относительной влажности до 98% при температуре до 35°С. Муфты соответствуют ГОСТ 13781.0-86, СТО 00081866-001-2009, ТУ 3599-001-60707993-2009.

Муфты комплектуются всеми необходимыми материалами для монтажа. Для сглаживания напряженности в области срезов полупроводящего экрана подматывается специальная лента и усаживаются трубки выравнивания напряженности электрического поля. Соединение жилы и надежный электрический контакт обеспечивается с помощью четырехболтового соединителя со срывными головками. Далее вокруг соединителя оборачивается пластина выравнивания напряженности электрического поля. Многослойная термоусаживаемая трубка создает прочную электрическую изоляцию. Алюминиевые проволоки экрана соединяются с помощью винтовых соединителей. Экранирование муфты выполняется с использованием медной луженой сетки. Наружный термоусаживаемый кожух обеспечивает надежную герметизацию и механическую защиту. Монтаж муфты осуществляется с помощью газовой горелки или технического фена.

Марка	Рабочее напряжение, кВ	Сечение жил, мм ²	Кол-во жил в кабеле	Размер упаковки (Д/Ш/В), мм	Вес брутто, кг
1ПСТО-10-25/50-ТАС - КАМА	10	25-50	1	800/185/50	0,7
1ПСТО-10-70/120-ТАС - КАМА	10	70-120	1	900/185/50	1,0
1ПСТО-10-150/240-ТАС - КАМА	10	150-240	1	1000/250/50	1,3
1ПСТО-10-300/400-ТАС - КАМА	10	300-400	1	1200/250/50	1,6
1ПСТО-10-500/630-ТАС - КАМА	10	500-630	1	1200/250/50	1,8
1ПСТО-10-800-ТАС - КАМА	10	800	1	1200/250/50	2,3



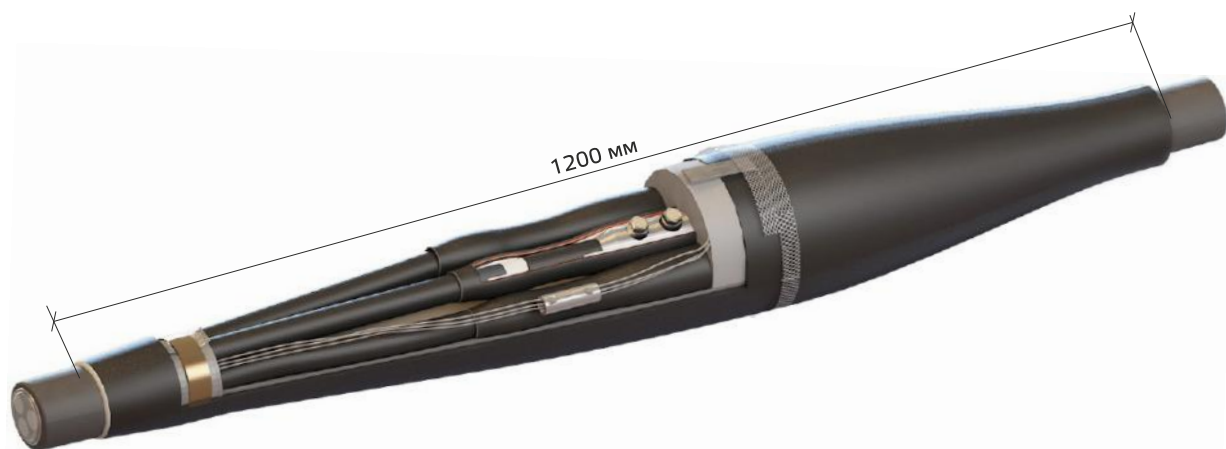


Муфты соединительные термоусаживаемые типа ЗПСТ-10 предназначены для соединения 3-х жильных кабелей на напряжение 6/10кВ, частотой 50Гц, с СПЭ-изоляцией, с медным экраном, с алюминиевыми или медными жилами сечением от 25 до 400мм² типа: АПвБП2г, ПвБП2г, АПвБП, ПвБП, АПвПу2г, ПвПу2г и т.д. Муфты эксплуатируются при температуре окружающей среды от +50 до -50°С, а также при относительной влажности до 98% при температуре до 35°С. Муфты соответствуют ГОСТ 13781.0-86, СТО 00081866-001-2009, ТУ 3599-001-60707993-2009.

Муфты комплектуются всеми необходимыми материалами для монтажа. Для выравнивания напряженности в области срезов полупроводящего экрана подматывается специальная лента и усаживаются трубки выравнивания напряженности электрического поля. Соединение жил и надежный электрический контакт обеспечивается с помощью четырехболтовых соединителей со срывными головками. Далее вокруг соединителей оборачиваются пластины выравнивания напряженности электрического поля. Многослойные термоусаживаемые трубки создают прочную электрическую изоляцию. Межфазное пространство заполняется специальной термоплавкой мастикой. Медные проволоки экрана соединяются на бронелентах с помощью металлических пружин. Экранирование муфты выполняется медной луженой сеткой. Наружный термоусаживаемый кожух обеспечивает надежную герметизацию и механическую защиту. Монтаж муфты осуществляется с помощью газовой горелки или технического фена.

Марка	Рабочее напряжение, кВ	Сечение жил, мм ²	Кол-во жил в кабеле	Размер упаковки (Д/Ш/В), мм	Вес брутто, кг
ЗПСТ-10-25/50 - КАМА	10	25-50	3	1256/187/135	3,1
ЗПСТ-10-70/120 - КАМА	10	70-120	3	1256/187/135	4,9
ЗПСТ-10-150/240 - КАМА	10	150-240	3	1256/187/135	5,9
ЗПСТ-10-300/400 - КАМА	10	300-400	3	1256/187/135	6,9





Муфты соединительные термоусаживаемые типа ЗПСТ-10 предназначены для соединения 3-х жильных кабелей на напряжение 6/10кВ, частотой 50Гц, с СПЭ-изоляцией, с алюминиевым экраном, с алюминиевыми или медными жилами сечением от 25 до 400мм² типа: ПвП, АпвП, ПвПу, АпвПу, ПвПг, ПвПуг, ПвПу2г АпвПг, АпвПуг, АпвКсП, ПвКсП, АпвКсВ, ПвКсВ и т.д. Муфты эксплуатируются при температуре окружающей среды от +50 до -50°С, а также при относительной влажности до 98% при температуре до 35°С. Муфты соответствуют ГОСТ 13781.0-86, СТО 00081866-001-2009, ТУ 3599-001-60707993-2009.

Муфты комплектуются всеми необходимыми материалами для монтажа. Для выравнивания напряженности в области срезов полупроводящего экрана подматывается специальная лента и усаживаются трубки выравнивания напряженности электрического поля. Соединение жил и надежный электрический контакт обеспечивается с помощью четырехболтовых соединителей со срывными головками. Далее вокруг соединителей оборачиваются пластины выравнивания напряженности электрического поля. Многослойные термоусаживаемые трубки создают прочную электрическую изоляцию. Межфазное пространство заполняется специальной термоплавкой мастикой. Алюминиевые проволоки экрана соединяются с помощью винтовых соединителей. Экранирование муфты выполняется медной луженой сеткой. Наружный термоусаживаемый кожух обеспечивает надежную герметизацию и механическую защиту. Монтаж муфты осуществляется с помощью газовой горелки или технического фена.

Марка	Рабочее напряжение, кВ	Сечение жил, мм ²	Кол-во жил в кабеле	Размер упаковки (Д/Ш/В), мм	Вес брутто, кг
ЗПСТ-10-25/50-ТАС - КАМА	10	25-50	3	1256/187/135	4,5
ЗПСТ-10-70/120-ТАС - КАМА	10	70-120	3	1256/187/135	5,4
ЗПСТ-10-150/240-ТАС - КАМА	10	150-240	3	1256/187/135	6,0
ЗПСТ-10-300/400-ТАС - КАМА	10	300-400	3	1256/187/135	7,0



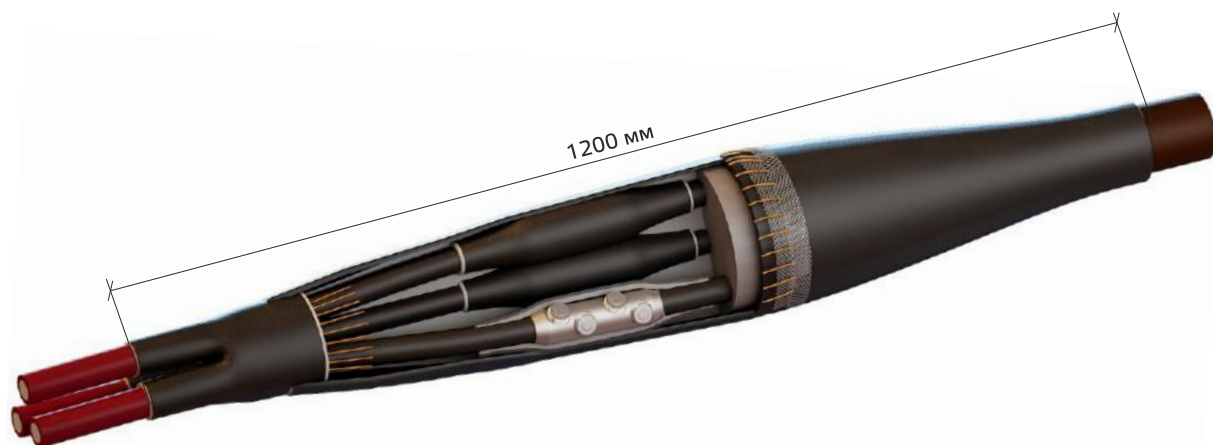


Муфты соединительные-переходные термоусаживаемые типа ЗСПТП-10 предназначены для соединения 3-х жильного кабеля с СПЭ-изоляцией с 3-х жильным кабелем с бумажно-пропитанной изоляцией, с бронелентами или без них, на напряжение 6/10кВ, частотой 50Гц. Муфты эксплуатируются при температуре окружающей среды от +50 до -50°С, а также при относительной влажности до 98% при температуре до 35°С. Муфты соответствуют ГОСТ 13781.0-86, СТО 00081866-001-2009, ТУ 3599-001-60707993-2009.

Муфты комплектуются всеми необходимыми материалами для монтажа. Для выравнивания напряженности в области срезов полупроводящего экрана на кабеле с СПЭ-изоляцией подматывается специальная лента и усаживаются трубки выравнивания напряженности электрического поля. Герметизация корешка кабеля с бумажной изоляцией выполняется с помощью специальной ленты выравнивания напряженности электрического поля и термоусаживаемой перчатки. На жилы кабеля устанавливаются маслоотделительные трубки. Соединение жил и надежный электрический контакт обеспечивается с помощью четырехболтовых соединителей со срывными головками. Далее вокруг соединителей оборачиваются пластины выравнивания напряженности электрического поля. Многослойные термоусаживаемые трубки создают прочную электрическую изоляцию. Межфазное пространство заполняется специальной термоплавкой мастикой. Медные проволоки экрана присоединяются к бронелентам и металлической оболочке кабеля с бумажной изоляцией с помощью припоев и металлической пружины. Экранирование муфты выполняется медной луженой сеткой. Наружный термоусаживаемый кожух обеспечивает надежную герметизацию и механическую защиту. Монтаж муфты осуществляется с помощью газовой горелки или технического фена.

Марка	Рабочее напряжение, кВ	Сечение жил, мм ²	Кол-во жил в кабеле	Размер упаковки (Д/Ш/В), мм	Вес брутто, кг
ЗСПТП-10-25/50 - КАМА	10	25-50	3	1256/187/135	4,5
ЗСПТП-10-70/120 - КАМА	10	70-120	3	1256/187/135	5,4
ЗСПТП-10-150/240 - КАМА	10	150-240	3	1256/187/135	6,0





Муфты соединительные-переходные термоусаживаемые типа ЗПСТП-10 предназначены для соединения 3-х одножильных кабелей с СПЭ-изоляцией с одним 3-х жильным кабелем с бумажной маслопропитанной изоляцией, с бронелентами или без них, на напряжение 6/10кВ, частотой 50Гц. Муфты эксплуатируются при температуре окружающей среды от +50 до -50°С, а также при относительной влажности до 98% при температуре до 35°С. Муфты соответствуют ГОСТ 13781.0-86, СТО 00081866-001-2009, ТУ 3599-001-60707993-2009.

Муфты комплектуются всеми необходимыми материалами для монтажа. Для выравнивания напряженности в области срезов полупроводящего экрана на кабелях с СПЭ-изоляцией подматывается специальная лента и усаживаются трубки выравнивания напряженности электрического поля. Герметизация корешка кабеля с бумажной изоляцией выполняется с помощью специальной ленты выравнивания напряженности электрического поля и термоусаживаемой перчатки. На жилы кабеля устанавливаются маслоотделительные трубки. Соединение жил и надежный электрический контакт обеспечивается с помощью четырехболтовых соединителей со срывными головками. Далее вокруг соединителей оборачиваются пластины выравнивания напряженности электрического поля. Многослойные термоусаживаемые трубки создают прочную электрическую изоляцию. Межфазное пространство заполняется специальной термоплавкой мастикой. Медные проволоки экрана присоединяются к бронелентам и металлической оболочке кабеля с бумажной изоляцией с помощью припоев и металлической пружины. Экранирование муфты выполняется медной луженой сеткой. Наружный термоусаживаемый кожух обеспечивает надежную герметизацию и механическую защиту. Монтаж муфты осуществляется с помощью газовой горелки или технического фена.

Марка	Рабочее напряжение, кВ	Сечение жил, мм ²	Кол-во жил в кабеле	Размер упаковки (Д/Ш/В), мм	Вес брутто, кг
ЗПСТП-10-25/50 - КАМА	10	25-50	3	1256/187/135	4,5
ЗПСТП-10-70/120 - КАМА	10	70-120	3	1256/187/135	5,4
ЗПСТП-10-150/240 - КАМА	10	150-240	3	1256/187/135	6,0

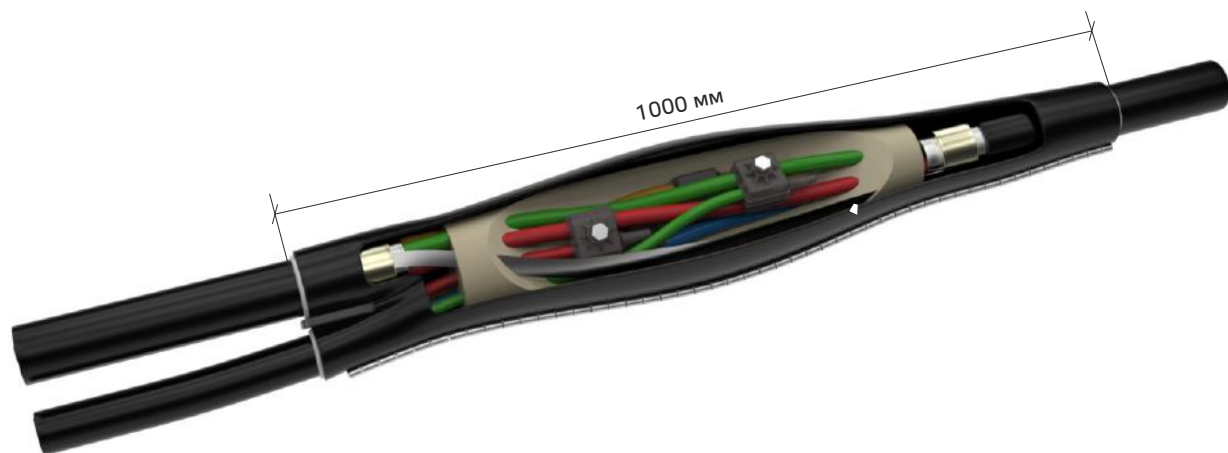




Муфты соединительные термоусаживаемые СТТО-1 предназначены для соединения одножильного кабеля до 1 кВ с пропитанной бумажной изоляцией, на постоянное или переменное напряжение, с бронелентами или без них, с алюминиевыми или медными жилами сечением от 500 до 800мм² типа: АСБ, СБ, АСКЛ, СКЛ, ААШВ, АСБ2Л, СБ2Л, АСБЛ, СБЛ, ААБЛ. Муфты эксплуатируются при температуре окружающей среды от +50 до -50°С, а также при относительной влажности до 98% при температуре до 35°С. Муфты соответствуют ГОСТ 13781.0-86, СТ0 00081866-001-2009, ТУ 3599-001-60707993-2009.

Муфты комплектуются всеми необходимыми материалами для монтажа. Соединение жилы и надежный электрический контакт обеспечивается с помощью соединителя со срывными головками. Термоусаживаемая трубка с клеевым подслоем создают прочную электрическую изоляцию. Контрольные жилы соединяются медными проводниками. Бронеленты и металлические оболочки кабелей соединяются с помощью заземляющего проводника комбинированным способом с использованием припоев и металлических пружин постоянного давления. Наружный термоусаживаемый кожух обеспечивает надежную герметизацию и механическую защиту. Монтаж муфты осуществляется с помощью газовой горелки или технического фена.

Марка	Рабочее напряжение, кВ	Сечение жил, мм ²	Кол-во жил в кабеле	Размер упаковки (Д/Ш/В), мм	Вес брутто, кг
1СТТО-1-500/630 - КАМА	1	500-630	1	1256/187/135	1,7
1СТТО-1-800 - КАМА	1	800	1	1256/187/135	2,0



Муфты ответвительные термоусаживаемые типа 4(5)ПТО-1 предназначены для врезки в магистральный кабель другим кабелем без нарушения целостности жил магистрального кабеля. Установка муфт выполняется на кабелях на напряжение 1кВ, частотой 50Гц, с пластмассовой изоляцией, с бронелентами или без них, с алюминиевыми или медными жилами сечением от 10 до 240мм² типа: АВВГ, АПвВГ, ВВГ, ПвВГ, NYM, АВБбШв, ВБбШв, АПвБбШп, ПвБбШп и т.д. Муфты могут быть использованы в земле, на эстакадах и в кабельных каналах. Муфты эксплуатируются при температуре окружающей среды от +50 до -50°С, а также при относительной влажности до 98% при температуре до 35°С. Муфты соответствуют ТУ 3599-001-60707993-2009.

Муфты комплектуются всеми необходимыми материалами для монтажа. Ответвление осуществляется с помощью прокалывающих зажимов. Данные зажимы монтируются без удаления изоляции с соединяемых кабелей. Заземляющий проводник присоединяется к бронелентам с помощью металлических пружин постоянного давления. Внутренняя пуста муфты заполняется специальной мастикой. Наружный кожух выполнен с использованием термоусаживаемой манжеты. Монтаж муфты осуществляется с помощью газовой горелки или технического фена.

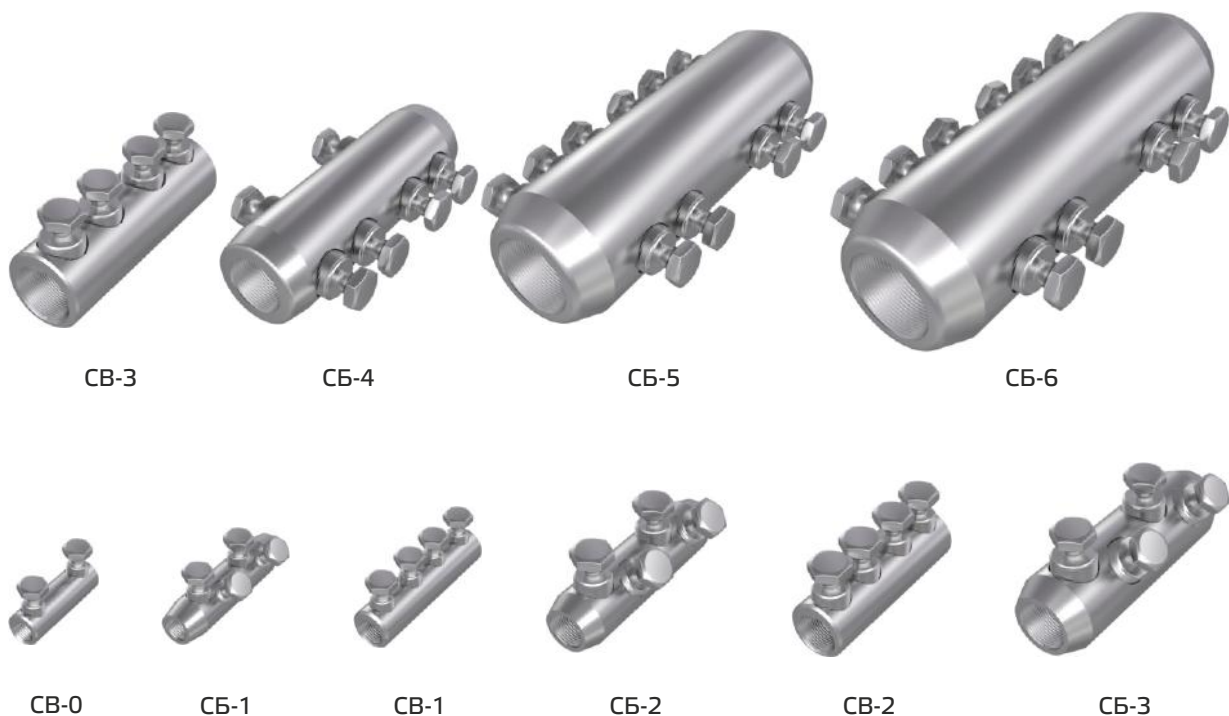
Марка	Рабочее напряжение, кВ	Сечение жил, мм ² магистраль	Сечение жил, мм ² ответвление	Размер упаковки (Д/Ш/В), мм	Вес брутто, кг
4ПТО-1-4x16-70/4x1,5-10	1	16-70	1,5-10	1256/187/135	1,2
4ПТО-1-4x16-95/4x2,5-35	1	16-95	2,5-35	1256/187/135	1,4
4ПТО-1-4x35-150/4x35-150	1	35-150	35-150	1256/187/135	1,5
5ПТО-1-5x16-70/5x1,5-10	1	16-70	1,5-10	1256/187/135	1,5
5ПТО-1-5x16-95/5x2,5-35	1	16-95	2,5-35	1256/187/135	1,7
5ПТО-1-5x35-150/5x35-150	1	35-150	35-150	1256/187/135	1,8





Наконечники винтовые со срывными головками предназначены для оконцевания жил кабелей до 10кВ. Универсальные размеры позволяют использовать один тип наконечника на разных сечениях жил кабелей. Наконечники изготовлены из специального алюминиевого сплава. Дополнительно наконечники могут быть подвержены гальваническому лужению поверхности.

Марка	Кол-во болтов	Сечение жил, мм ²	Вес, грамм
Наконечник винтовой HB-0 - КАМА	2	10-16	30
Наконечник винтовой HB-1 - КАМА	2	25-50	42
Наконечник винтовой HB-2 - КАМА	2	70-120	92
Наконечник винтовой HB-3 - КАМА	2	150-240	182
Наконечник винтовой HB-4 - КАМА	3	300-400	190
Наконечник винтовой HB-5 - КАМА	3	500-630	416
Наконечник винтовой HB-6 - КАМА	3	800	722



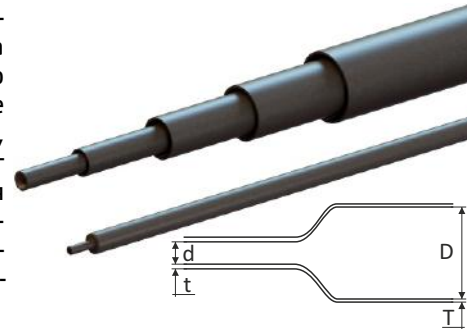
Соединители винтовые со срывными головками предназначены для соединения жил кабелей до 10кВ. Универсальные размеры позволяют использовать один тип соединителя на разных сечениях жил кабелей. Соединители изготовлены из специального алюминиевого сплава. Дополнительно соединители могут быть подвержены гальваническому лужению поверхности.

Марка	Кол-во болтов	Сечение жил, мм ²	Вес, грамм
Соединитель винтовой СВ-0 - КАМА	2	10-16	24
Соединитель винтовой СВ-1 - КАМА	4	25-50	54
Соединитель винтовой СВ-2 - КАМА	4	70-120	108
Соединитель винтовой СВ-3 - КАМА	4	150-240	222
Соединитель болтовой СБ-1 - КАМА	4	25-50	46
Соединитель болтовой СБ-2 - КАМА	4	70-120	116
Соединитель болтовой СБ-3 - КАМА	4	150-240	246
Соединитель болтовой СБ-4 - КАМА	6	300-400	322
Соединитель болтовой СБ-5 - КАМА	10	500-630	658
Соединитель болтовой СБ-6 - КАМА	10	800	902





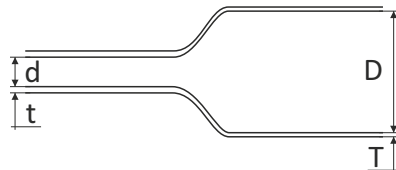
Трубки термоусаживаемые с клеевым подслоем предназначены для восстановления, усиления электрической изоляции, а также герметизации. Трубка изготовлена из радиационно сшитого полиолефина. Имеет прекрасные изолирующие свойства, физическую прочность к истиранию. Термоклей, которым покрыта внутренняя поверхность трубки заполняет все неровности и пустоты, за счёт чего обеспечивается высокая герметичность. Обладает свойством быстрой усадки. Ключевыми отраслями применения трубок являются: телекоммуникация, атомная и традиционная энергетики, авиация, судостроение, автомобильная промышленность и электроника.



Марка	D мм	d мм	T мм	t мм	L, длина трубки с клеевым слоем, м
TUT 8/2 - КАМА	8	2	0,8	1,8	1,22
TUT 9/3 - КАМА	9	3	1,0	2,2	1,22
TUT 12/4 - КАМА	12	4	1,0	2,2	1,22
TUT 15/4 - КАМА	15	4	1,2	2,7	1,22
TUT 16/5 - КАМА	16	5	1,2	2,7	1,22
TUT 22/6 - КАМА	22	6	1,3	2,7	1,22
TUT 25/8 - КАМА	25	8	1,3	2,7	1,22
TUT 33/8 - КАМА	33	8	1,5	3,2	1,22
TUT 40/12 - КАМА	40	12	1,9	4,1	1,22
TUT 45/12 - КАМА	45	12	1,9	4,1	1,22
TUT 55/16 - КАМА	55	16	2,0	4,1	1,22
TUT 65/19 - КАМА	65	19	2,0	4,1	1,22
TUT 75/22 - КАМА	75	22	2,0	4,1	1,22
TUT 85/25 - КАМА	85	25	2,1	4,3	1,22
TUT 95/30 - КАМА	95	30	2,1	4,3	1,22
TUT 100/30 - КАМА	100	30	2,1	4,3	1,22
TUT 105/30 - КАМА	105	30	2,1	4,3	1,22
TUT 115/34 - КАМА	115	34	2,2	4,3	1,22
TUT 130/36 - КАМА	130	36	2,2	4,3	1,22
TUT 160/50 - КАМА	160	50	2,2	4,3	1,22
TUT 180/50 - КАМА	180	50	2,2	4,5	1,22
TUT 200/60 - КАМА	200	60	2,2	4,5	1,22
TUT 235/65 - КАМА	235	65	2,3	4,5	1,22
TUT 265/70 - КАМА	265	70	2,3	4,5	1,22
TUT 300/85 - КАМА	300	85	2,3	4,5	1,22

Свойства	Метод тестирования	Стандартные значения
Прочность на растяжение	ASTM D 2671	≥ 13,5 мПа
Удлинение до разрыва	ASTM D 2671	≥ 350 %
Прочность на растяжение после термического старения	ASTM D 2671/150 °C, 168 часов	≥ 10 мПа
Удлинение до разрыва после термического старения	ASTM D 2671/150 °C, 168 часов	≥ 200 %
Плотность	ASTM D 792	1,05 г/см ³
Объёмное электрическое сопротивление	IEC 93	≥ 10 ¹² Ом*См
Диэлектрическая прочность	IEC 243	≥ 20 кВ/мм
Продольная усадка	UL 224	≤ 10 %
Водопоглощение	ISO 62 / 23°C, 14 дней	≤ 0,5 %





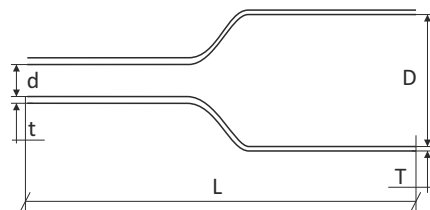
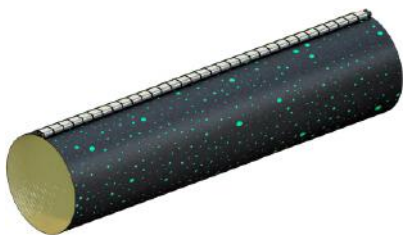
Трубки термоусаживаемые без клеевого подслоя предназначены для маркировки, восстановления и усиления электрической изоляции. Трубки изготовлены из радиационно-сшитого полиолефина. Обладают свойством быстрой усадки. Применяются в телекоммуникации, энергетике, автомобильной промышленности и электронике.

Марка	D мм	d мм	T мм	t мм	L, длина трубки без клеяного слоя, м
TUT 8/2 - КАМА	8	2	0,7	1,4	до 30
TUT 9/3 - КАМА	9	3	0,7	1,5	до 30
TUT 12/4 - КАМА	12	4	0,8	1,5	до 30
TUT 15/4 - КАМА	15	4	0,8	1,5	до 30
TUT 16/5 - КАМА	16	5	0,8	1,5	до 30
TUT 22/6 - КАМА	22	6	0,9	1,6	до 30
TUT 25/8 - КАМА	25	8	0,9	1,6	до 30
TUT 33/8 - КАМА	33	8	1,0	1,7	до 30
TUT 40/12 - КАМА	40	12	1,1	1,8	до 30
TUT 45/12 - КАМА	45	12	1,1	1,8	до 30
TUT 55/16 - КАМА	55	16	1,3	2,0	до 30
TUT 65/19 - КАМА	65	19	1,3	2,0	до 30
TUT 75/22 - КАМА	75	22	1,4	2,2	до 30
TUT 85/25 - КАМА	85	25	1,4	2,2	до 30
TUT 95/30 - КАМА	95	30	1,4	2,2	до 30
TUT 100/30 - КАМА	100	30	1,5	2,3	до 30
TUT 105/30 - КАМА	105	30	1,5	2,3	до 30
TUT 115/34 - КАМА	115	34	1,5	2,5	до 30

Свойства	Метод тестирования	Стандартные значения
Прочность на растяжение	ASTM D 2671	≥ 13,5 мПа
Удлинение до разрыва	ASTM D 2671	≥ 350 %
Прочность на растяжение после термического старения	ASTM D 2671/150 °С, 168 часов	≥ 10 мПа
Удлинение до разрыва после термического старения	ASTM D 2671/150 °С, 168 часов	≥ 200 %
Плотность	ASTM D 792	1,05 г/см ³
Объёмное электрическое сопротивление	IEC 93	≥ 10 ¹² Ом*См
Диэлектрическая прочность	IEC 243	≥ 20 кВ/мм
Продольная усадка	UL 224	≤ 10 %
Водопоглощение	ISO 62 / 23°С, 14 дней	≤ 0,5 %



МАНЖЕТЫ РЕМОНТНЫЕ ТЕРМОУСАЖИВАЕМЫЕ



Манжеты ремонтные термоусаживаемые применяются для быстрого ремонта и восстановления повреждённых оболочек кабелей без нарушения целостности самого кабеля. Термоплавкий клей нанесенный на всю внутреннюю поверхность манжеты обеспечивает надежную герметизацию.

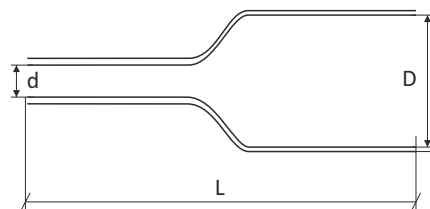
Марка	D мм	d мм	T мм	t мм	L мм
PMT-55/12 - КАМА	55	12	0,9	1,8	1000
PMT-75/15 - КАМА	75	15	1,1	2,2	1000
PMT-92/30 - КАМА	92	30	1,3	2,6	1000
PMT-122/38 - КАМА	122	38	1,6	3,0	1000
PMT-160/40 - КАМА	160	40	1,7	3,2	1000

УПЛОТНИТЕЛИ КАБЕЛЬНЫХ ПРОХОДОВ

УКП-1



УКП-3



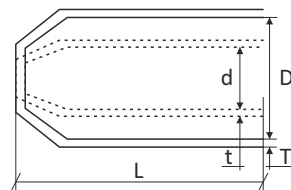
Уплотнители кабельных проходов применяются для герметизации кабельных вводов в сооружение, тем самым препятствует проникновению влаги, газа, пыли и других загрязнений.

Марка	Применение	D мм	d мм	L мм
УКП-1-130/36-400 - КАМА	одиночное	130	36	400
УКП-1-160/40-400 - КАМА	одиночное	160	40	400
УКП-1-200/60-400 - КАМА	одиночное	200	60	400
УКП-1-235/65-400 - КАМА	одиночное	235	65	400
УКП-3-130/36-400 - КАМА	групповое	130	36	400
УКП-3-160/40-400 - КАМА	групповое	160	40	400
УКП-3-200/60-400 - КАМА	групповое	200	60	400
УКП-3-235/65-400 - КАМА	групповое	235	65	400



ИЗОЛЯЦИОННЫЕ ТЕРМОУСАЖИВАЕМЫЕ КАПЫ

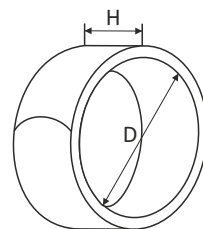
Термоусаживаемые капы с клеевым подслоем изготовлены из радиационно-сшитого полиолефина, применяются для консервации и хранения кабельно-проводниковой продукции в качестве временной изоляции оголённых концов кабельных жил и т. п. Обеспечивают защиту от химической коррозии, механических повреждений, имеет хорошую электрическую изоляцию и стойкость к трению, а также препятствует проникновению влаги.



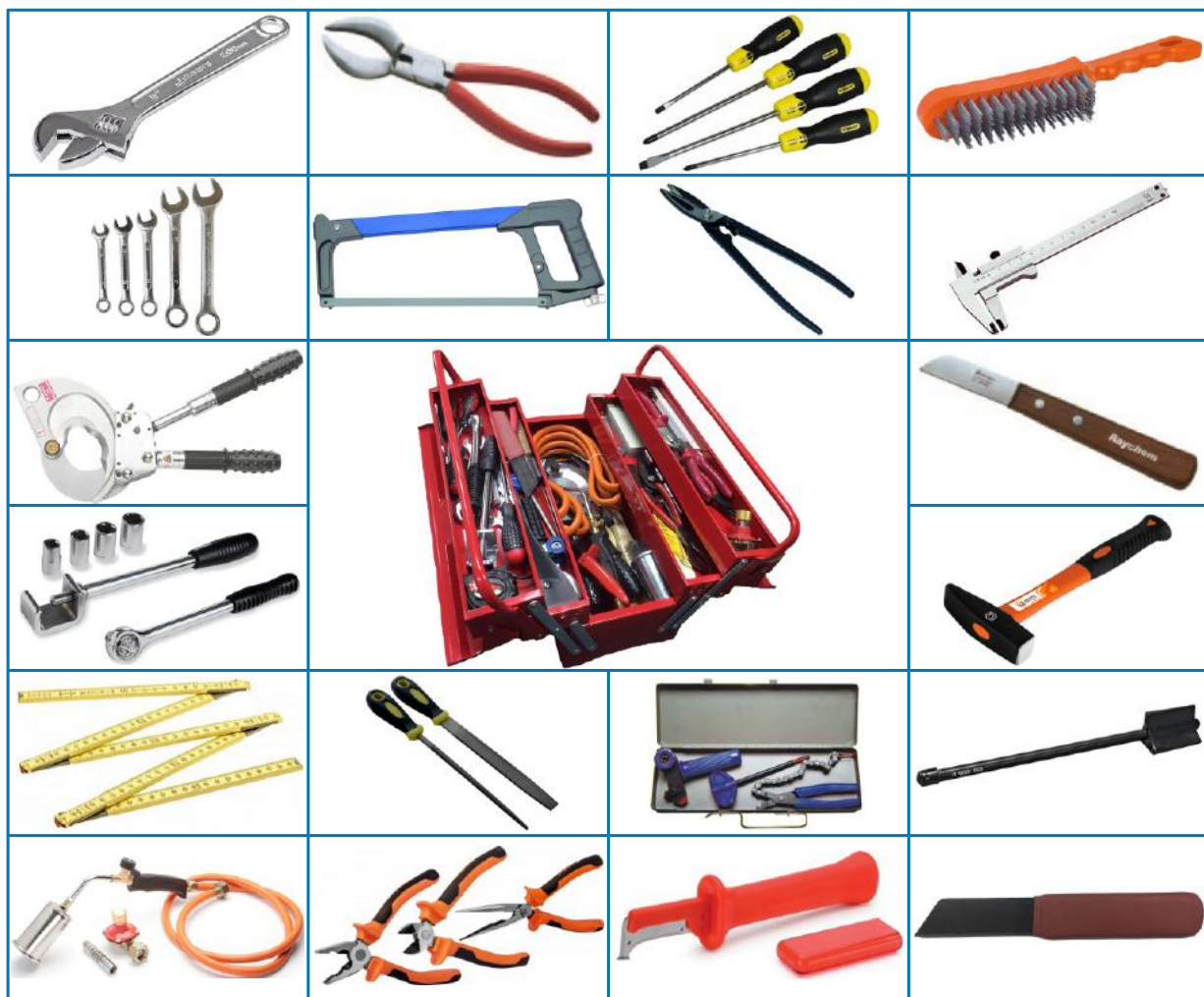
Марка	D мм	d мм	T мм	t мм	L, длина, мм
ОКТ 1 - КАМА	20	8	1,2	2,7	60
ОКТ 2 - КАМА	40	18	1,4	3,2	60
ОКТ 3 - КАМА	55	25	1,5	3,6	90
ОКТ 4 - КАМА	75	35	1,7	4	110
ОКТ 5 - КАМА	100	45	1,8	4	130
ОКТ 6 - КАМА	130	60	2,2	4	170

ПРУЖИНЫ ПОСТОЯННОГО ДАВЛЕНИЯ

Пружины постоянного радиального давления. Изготовлены из немагнитной нержавеющей стали высокого качества. Используются для присоединения заземляющих проводников к бронелентам кабелей.



Марка	H мм	D мм
ППД 0 - КАМА	10	9
ППД 1 - КАМА	15	13
ППД 2 - КАМА	15	18
ППД 3 - КАМА	20	24
ППД 4 - КАМА	20	35
ППД 5 - КАМА	20	45
ППД 6 - КАМА	20	50



Набор включает в себя 44 позиции спец. инструмента для разделки кабелей и монтажа кабельных муфт.

- Кейс металлический 5 секций
- Плоскогубцы
- Бокорезы
- Круглогубцы
- Ножницы по металлу
- Ножницы канцелярские
- Маркер чёрный
- Зубило
- Ножовка по металлу
- Метр складной
- Рулетка 5 м
- Набор отвёрток
- Лента изоляционная (ПВХ)
- Лента самослипающаяся
- Ножницы EXRM-1004
- Нож кабельный 250 мм
- Нож кабельный 200 мм
- Нож со скруглённым лезвием
- Нож для удаления оболочки
- Набор специальных ножей
- Точильный брусок
- Салфетки спиртовые
- Ножницы секторные 32 мм
- Ножницы секторные 70 мм
- Струбцина для фиксации
- Реверсивный ключ-трещотка
- Толкатель пластмассовый
- Перчатки х/б
- Горелка пропановая
- Молоток
- Напильник плоский и круглый
- Щетка металлическая
- Контактная проводящая паста
- Штангенциркуль
- Ключ разводной
- Набор гаечных ключей





ДЛЯ ЗАМЕТОК





ООО «МПК «ЭНЕРГОСФЕРА»

+7 (342) 2-615-615 (многоканальный)

www.mpk-energospfera.ru

info@mpk-es.ru

Россия, Пермь